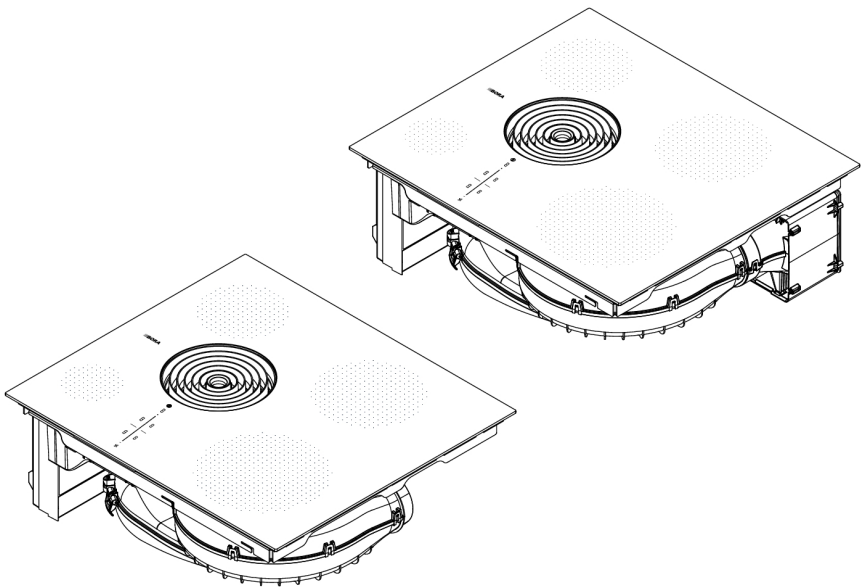


NL

## Gebruikers- en montagehandleiding S Pure



# Inhoudsopgave

<b>1</b>	<b>Algemeen</b>	<b>134</b>	<b>5.2</b>	<b>Touchbediening</b>	<b>156</b>
1.1	Geldigheid van de bedienings- en montagehandleiding	134	5.3	Overzicht van de functies	156
1.2	Aansprakelijkheid	134	5.4	System bedienen	156
1.3	Productconformiteit	134	5.4.1	In-/uitschakelen	156
1.4	Weergave van informatie	134	5.4.2	Timer	157
1.4.1	Veiligheidsinstructies en waarschuwingen	134	5.5	Functies kookveldafzuiging	157
1.4.2	Afbeeldingen	135	5.5.1	Vermogensniveau van de motor instellen	157
<b>2</b>	<b>Veiligheid</b>	<b>136</b>	5.5.2	Powerniveau motor	157
2.1	Correct gebruik	136	5.5.3	Automatische afzuiging	157
2.2	Personen met verminderde vaardigheden	136	5.5.4	Motor uitschakelen	158
2.3	Algemene veiligheidsinstructies	137	5.5.5	Automatische naloop	158
2.4	Veiligheidsinstructies montage	139	5.5.6	Filteronderhoudsindicator	158
2.4.1	Veiligheidsinstructies montage kookveldafzuiging	141	5.6	Kookveldfuncties	158
2.4.2	Veiligheidsinstructies montage kookvelden	142	5.6.1	Panherkenning	158
2.5	Veiligheidsinstructies bediening	142	5.6.2	Kookzone selecteren	158
2.5.1	Veiligheidsinstructies bediening kookveldafzuiging	144	5.6.3	Vermogensniveau voor een kookzone instellen	158
2.5.2	Veiligheidsinstructies bediening kookvelden	145	5.6.4	Kookzones Powerniveau	159
2.6	Veiligheidsinstructies reiniging en onderhoud	147	5.6.5	Automatische aankookfunctie	159
2.6.1	Veiligheidsinstructies reiniging en onderhoud voor kookveldafzuigingen	147	5.6.6	Kookzonetimer	159
2.6.2	Veiligheidsinstructies reiniging en onderhoud voor kookvelden	148	5.6.7	Paufunctie	160
2.7	Veiligheidsinstructies reparatie, service en reserveonderdelen	148	5.6.8	Warmhoudfunctie	160
2.8	Veiligheidsinstructies demontage en verwijdering	149	5.6.9	Koffiefunctie	160
<b>3</b>	<b>Technische gegevens</b>	<b>150</b>	5.6.10	Kookzone uitschakelen	161
<b>4</b>	<b>Beschrijving van het apparaat</b>	<b>152</b>	5.7	Veiligheidsvoorzieningen	162
4.1	Typebeschrijving	152	5.7.1	Kinderbeveiliging	162
4.2	Systeembeschrijving	152	5.7.2	Bedieningsvergendeling	162
4.2.1	Opbouw	152	5.7.3	Reinigingsvergendeling	162
4.2.2	Bedieningspaneel en bedieningsprincipe	152	5.7.4	Restwarmte-indicator	162
4.2.3	Symbolen	153	5.7.5	Veiligheidsuitschakeling	162
4.2.4	Zevensegmentendisplay	153	5.7.6	Oververhittingsbeveiliging	163
4.2.5	Helderheid	154	<b>6</b>	<b>Klantmenu</b>	<b>164</b>
4.2.6	Geluid	154	6.1	Menu-item 1: Volume van de geluidssignalen	164
4.3	Werkingsprincipe kookveldafzuiging	154	6.2	Menu-item 2: Kinderbeveiliging	164
4.4	Werkingsprincipe inductiekookveld	154	6.3	Menu-item 3: Filterstatus weergeven en filteronderhoudsindicator resetten	165
<b>5</b>	<b>Functies en bediening</b>	<b>156</b>	6.4	Menu-item 4: duur van de automatische naloop	165
5.1	Algemene bedieningsinstructies	156	6.5	Menu-item 5: reactiesnelheid van de aanraakvlakken	165
			6.6	Menu-item 6: Ledtest	166
			6.7	Menu-item 7: Permanente panherkenning	166
			6.8	Menu-item 8: software-/ hardwareversie weergeven	166
			6.9	Menu-item 9: Veiligheidsuitschakeling	167
			6.10	Menu-item A: Super Simple Mode	167

6.11	Menu-item 0: Resetten naar fabrieksinstellingen .....	167	9.7.6	Inbouwmaten montagevariant B.....	182
<b>7</b>	<b>Reiniging en onderhoud</b>	<b>168</b>	9.7.7	Kookveld voorbereiden.....	182
7.1	Reinigingsmiddel .....	168	9.7.8	Kookveld plaatsen recirculatie .....	182
7.2	Kookveld en kookveldafzuiging onderhouden .....	168	9.7.9	Aansluiting op de achterwand bij montagevariant A .....	183
7.3	Kookveld reinigen.....	168	9.7.10	Actieve-koofilter plaatsen.....	184
7.4	Kookveldafzuiging reinigen.....	169	<b>9.8</b>	<b>Stroom aansluiten .....</b>	<b>184</b>
7.4.1	Demonderen van de onderdelen .....	169	<b>9.9</b>	<b>Eerste gebruik.....</b>	<b>186</b>
7.4.2	Instroomsproeier en roestvrijstalen vetfilter reinigen .....	169	9.9.1	Dealer- en servicemenu .....	186
7.4.3	Montage van de onderdelen.....	170	9.9.2	Menu-item B: het afzuigstelsysteem configureren.....	186
7.4.4	Vloeistoffen in het apparaat verwijderen .....	170	9.9.3	Menu-item C: Powermanagement .....	187
7.5	Luchtgeleidingsbehuizing reinigen..	170	9.9.4	Menu-item D: Demomodus .....	187
7.6	Vervang het actieve-koofilter.....	171	9.9.5	Functiecontrole .....	187
<b>8</b>	<b>Storingen verhelpen</b>	<b>173</b>	9.10	Toestel opvoegen .....	187
<b>9</b>	<b>Montage</b>	<b>174</b>	9.11	Overdracht aan de gebruiker .....	188
9.1	Algemene montage-instructies.....	174	<b>10</b>	<b>Buitenbedrijfstelling, demontage en verwijdering</b>	<b>189</b>
9.1.1	Gelijktijdig gebruik van de kookveldafzuiging in de variant met luchtafvoer en een kamerluchtafhankelijke vuurhaard ....	174	10.1	Buitenbedrijfstelling .....	189
9.2	Leveringsomvang .....	175	10.2	Demontage.....	189
9.3	Gereedschap en hulpmiddelen .....	175	10.3	Milieuvriendelijke verwijdering.....	189
9.4	Montage-instructies .....	175	10.3.1	Verwijdering van de transportverpakking .....	189
9.4.1	Montageafstanden .....	175	10.3.2	Wegwerpen van accessoires .....	189
9.4.2	Minimale meubelafmetingen S Pure (PURSA, PURSU) .....	175	10.3.3	Verwijdering van het oude apparaat..	189
9.4.3	Inbouw boven een oven (alleen PURSA) .....	176	<b>11</b>	<b>Garantie, technische dienst, reserveonderdelen en toebehoren</b>	<b>190</b>
9.5	Werkblauditsparing .....	176	11.1	Fabrieksgarantie van BORA .....	190
9.5.1	Maten van de uitsparingen S Pure.....	176	11.1.1	Garantieverlenging .....	191
9.6	Montage van het apparaat in de versie met luchtafvoer .....	177	11.2	Service .....	191
9.6.1	Keukenmeubel voor luchtafvoer voorbereiden .....	177	11.3	Reserveonderdelen.....	191
9.6.2	Inbouwmaten .....	177	11.4	Accessoires.....	191
9.6.3	Kookveld voorbereiden .....	178	<b>12</b>	<b>Energiegegevensbladen</b>	<b>192</b>
9.6.4	Kookveld plaatsen .....	178	12.1	Productinformatieblad PURSA - kookveldafzuiging.....	192
9.6.5	Apparaat verbinden met kanaalsysteem .....	179	12.2	Productinformatieblad S Pure - kookveld.....	193
9.7	Montage van het apparaat in de versie met recirculatie .....	180			
9.7.1	Terugloop van recirculatielucht uit keukenmeubel.....	180			
9.7.2	Montagevarianten A en B voor recirculatiesystemen.....	180			
9.7.3	Keukenmeubels klaarmaken voor montagevariant A .....	181			
9.7.4	Inbouwmaten montagevariant A .....	181			
9.7.5	Keukenmeubels klaarmaken voor montagevariant B.....	182			

# 1 Algemeen

Deze handleiding bevat belangrijke instructies die u tegen verwondingen beschermen en schade aan het apparaat voorkomen. Lees deze handleiding aandachtig door vooraleer u het apparaat installeert of voor het eerst gebruikt.

Bij deze handleiding horen ook nog andere documenten. Leef absoluut alle meegeleverde documenten na.

Montage, installatie en inbedrijfstelling mogen alleen worden uitgevoerd met inachtneming van de nationaal geldende wetten, voorschriften en normen. De werkzaamheden moeten worden uitgevoerd door gekwalificeerde vakmensen die bekend zijn met en voldoen aan de aanvullende voorschriften van de plaatselijke energiebedrijven.

Alle veiligheidsinstructies en waarschuwingen, alsmede de instructies in de meegeleverde documenten moeten worden nageleefd.

Bewaar deze instructies op een veilige plek en geef ze, indien nodig, aan de volgende eigenaar.

## 1.1 Geldigheid van de bedienings- en montagehandleiding

Deze handleiding kan worden gebruikt voor verschillende toestellen. Daarom is het mogelijk dat individuele kenmerken worden beschreven die niet op uw toestel van toepassing zijn. Afbeeldingen kunnen in detail afwijken voor bepaalde toestelvarianten en moeten worden gezien als schematische weergaven.

## 1.2 Aansprakelijkheid

De BORA Holding GmbH, BORA Vertriebs GmbH & Co KG, BORA APAC Pty Ltd en BORA Lüftungstechnik GmbH – hierna BORA geheten – zijn niet aansprakelijk voor schade veroorzaakt door veronachtzaming of niet-inachtneming van de bij de levering ingegrepen documenten!

Bovendien is BORA niet aansprakelijk voor schade die voortvloeit uit een verkeerde montage of uit het niet naleven van de veiligheidsinstructies en waarschuwingen!

## 1.3 Productconformiteit

### Richtlijnen

De apparaten voldoen aan de volgende EU/EG-richtlijnen:

- 2014/30/EU EMC-richtlijn
- 2014/35/EU Laagspanningsrichtlijn
- 2009/125/EG Ecodesign-richtlijn
- 2011/65/EU RoHS-richtlijn

### Normen

De apparaten voldoen aan de volgende normen:

- IEC 61000-3-12

## 1.4 Weergave van informatie

Er wordt gebruikgemaakt van een uniforme opmaak en van uniforme cijfers, symbolen, veiligheidsinstructies, begrippen en afkortingen, zodat u snel en veilig met deze handleiding zou kunnen werken. Het in deze gebruiksaanwijzing beschreven artikel wordt hierna ook aangeduid als apparaat.

Instructies worden aangegeven met een pijl:

- ▶ Voer alle instructies steeds in de vastgestelde volgorde uit.

Opsommingen worden aangegeven met een bullet aan het begin van de regel:

- Opsomming 1
- Opsomming 2

- i** Een inlichting maakt u attent op specifieke elementen waar u absoluut dient op te letten.

### 1.4.1 Veiligheidsinstructies en waarschuwingen

De veiligheidsinstructies en waarschuwingen in deze handleiding worden beklemtoond met symbolen en signaalwoorden. De veiligheidsinstructies en waarschuwingen zijn als volgt opgebouwd:

#### GEVAAR

#### Type en bron van gevaar

#### Gevolgen bij niet-naleving

#### ▶ Veiligheidsmaatregelen

Hierbij geldt:

- Waarschuwingstekens wijzen op een verhoogd risico op verwondingen.
- Het signaalwoord geeft de ernst van het gevaar aan.

Waarschuwingstekens	Signaalwoord	Risico
	Gevaar	Geeft een onmiddellijk gevaarlijke situatie aan die bij niet-naleving kan leiden tot de dood of tot ernstige verwondingen.
	Waarschuwing	Geeft een potentieel gevaarlijke situatie aan die bij niet-naleving kan leiden tot de dood of tot ernstige verwondingen.
	Opgelet	Geeft een potentieel gevaarlijke situatie aan die bij niet-naleving kan leiden tot de dood of tot ernstige verwondingen.
	Opmerking	Geeft een mogelijk gevaarlijke situatie aan die bij niet-naleving kan leiden tot materiële schade.

Tab. 1.1 Betekenis van de waarschuwingstekens en signaalwoorden

## 1.4.2 Afbeeldingen

Alle afmetingen worden aangegeven in millimeters.

## 2 Veiligheid

Het apparaat voldoet aan de geldende veiligheidsvoorschriften. De gebruiker is verantwoordelijk voor de reiniging, het onderhoud en het veilige gebruik van het apparaat. Ondeskundig gebruik kan leiden tot lichamelijke en materiële schade.

### 2.1 Correct gebruik

Het apparaat is alleen bedoeld voor de bereiding van gerechten in particuliere huishoudens.

Dit apparaat is niet bedoeld voor:

- gebruik buitenshuis
- verwarmen van ruimten
- koelen, ontluften of ontvochtigen van ruimten
- gebruik op mobiele locaties, zoals motorvoertuigen, schepen of vliegtuigen
- gebruik met een externe tijdschakelaar of een apart systeem op afstand
- gebruik met een externe tijdschakelaar of een apart systeem op afstand (uitgezonderd noodstop bij kookveldafzuiging)
- gebruik op hoogtes boven de 2000 meter (boven de zeespiegel)
- gebruik als het apparaat niet volledig is ingebouwd

Een ander gebruik of een gebruik dat niet in overeenstemming is met hetgeen hier wordt beschreven, wordt beschouwd als onreglementair gebruik.

**i** BORA is niet aansprakelijk voor schade door onjuiste montage, onreglementair gebruik of verkeerde bediening.

Elk onrechtmatig gebruik is verboden!

### 2.2 Personen met verminderde vaardigheden

#### Kinderen

Dit apparaat kan worden gebruikt door kinderen vanaf 8 jaar, op voorwaarde dat ze onder toezicht staan of onderricht werden omtrent het veilige gebruik van het apparaat en de daaruit voortvloeiende gevaren begrepen hebben. Kinderen mogen niet met het apparaat spelen.

- ▶ Gebruik de kinderbeveiliging, zodat kinderen de apparaten niet zonder toezicht kunnen inschakelen of de instellingen kunnen wijzigen.
- ▶ Houd toezicht op kinderen die zich in de buurt van het apparaat bevinden.
- ▶ Bewaar geen voorwerpen die voor kinderen interessant zijn in de opbergruimte boven of achter het apparaat. Kinderen kunnen immers in de verleiding komen om op het apparaat te klimmen.

**i** Reinigings- en onderhoudswerken mogen niet door kinderen worden uitgevoerd, tenzij deze voortdurend onder toezicht worden gehouden.

#### Personen met verminderde fysieke, sensorische of mentale vaardigheden

Dit apparaat kan worden gebruikt door personen met verminderde fysieke, sensorische of mentale vaardigheden of met een gebrek aan ervaring en/of kennis, op voorwaarde dat deze personen onder toezicht staan of onderricht werden omtrent het veilige gebruik van het apparaat en de daaruit voortvloeiende gevaren begrepen hebben. U kunt de inbedrijfstelling beperken door de kinderbeveiliging in te schakelen.

## GEVAAR

### Verbrandingsgevaar door heet kookgerei en warme gerechten

Het kan verleidelijk zijn om handgrepen vast te pakken die boven het werkblad uitsteken.

- ▶ Houd kinderen uit de buurt van hete kookvelden, tenzij ze voortdurend onder uw toezicht staan.
- ▶ Laat geen handgrepen van kookpotten en pannen uitsteken over de zijkant van het werkblad.
- ▶ Voorkom dat hete pannen omlaag kunnen worden getrokken.
- ▶ Gebruik indien nodig geschikte kookveldafdekkingen of -veiligheidsroosters.
- ▶ Gebruik alleen kookveldafdekkingen en -veiligheidsroosters die door de fabrikant van het apparaat werden goedgekeurd, zo niet bestaat er een risico op ongevallen.
- ▶ Neem contact op met uw vakhandelaar of met het BORA serviceteam om een geschikt veiligheidsrooster te kiezen.

## 2.3 Algemene veiligheidsinstructies

### GEVAAR

#### Verstikkingsgevaar door verpakkingsmateriaal

Verpakkingsmateriaal (bijv. folie, piepschuim) kan levensgevaarlijk zijn voor kinderen.

- ▶ Bewaar het verpakkingsmateriaal buiten het bereik van kinderen.
- ▶ Verwijder de verpakking onmiddellijk en op vakkundige wijze.

### GEVAAR

#### Risico op een elektrische schok of verwondingen door beschadigde oppervlakken

Barsten, scheuren of breuken in het oppervlak van de apparaten (bijv. beschadigd glas), vooral dan ter hoogte van de bedieningseenheid, kunnen ervoor zorgen dat de onderliggende elektronica bloot komen te liggen of beschadigd raakt. Dit kan tot een elektrische schok leiden. Bovendien kan een beschadigd oppervlak letsels veroorzaken.

- ▶ Raak het beschadigde oppervlak niet aan.
- ▶ Schakel het apparaat onmiddellijk uit bij breuken, barsten of scheuren.
- ▶ Koppel het apparaat veilig los van het stroomnet met behulp van installatieautomaten, zekeringen, zekeringsautomaten en beveiligingen.
- ▶ Neem contact op met het serviceteam van BORA.

**⚠ WAARSCHUWING****Risico op verwondingen of schade door niet-originele onderdelen of onbevoegde wijzigingen**

Niet-originele onderdelen kunnen leiden tot lichamelijke letsels of schade aan het apparaat. Het aanbrengen van wijzigingen aan en het aan- of ombouwen van het apparaat kunnen de veiligheid beïnvloeden.

- ▶ Gebruik alleen originele onderdelen.
- ▶ Breng geen wijzigingen of toevoegingen aan het apparaat aan.

**⚠ WAARSCHUWING****Risico op verwondingen door mechanische schade aan het apparaat**

Mechanische schade (bijv. breuken, vervormingen, het losraken van lijmverbindingen, ...) aan het apparaat, alsmede aan kabels en toebehoren, kan leiden tot verwondingen.

- ▶ Gebruik het apparaat dan niet meer.
- ▶ Probeer beschadigde onderdelen niet zelf te repareren of te vervangen.
- ▶ Neem contact op met het serviceteam van BORA.

**OPGELET****Gevaar voor letsels door omvallende apparaatonderdelen**

Omvallende apparaatonderdelen kunnen verwondingen veroorzaken.

- ▶ Leg verwijderde apparaatonderdelen veilig naast het apparaat.
- ▶ Zorg ervoor dat de verwijderde apparaatonderdelen niet naar beneden kunnen vallen.

**OPGELET****Risico op verwondingen door overbelasting**

Door ondeskundige hantering bij het transporteren en monteren van het apparaat kunt u letsels oplopen aan de ledematen en de romp.

- ▶ Transporteer en monteer het apparaat zo nodig met twee.
- ▶ Gebruik geschikte hulpmiddelen om schade of letsels te voorkomen.



## OPGELET

### Beschadiging door verkeerd gebruik

De oppervlakken van de apparaten mogen niet als werk- of aflegvlak worden gebruikt. Apparaten kunnen hierdoor beschadigd raken (vooral bij harde en scherpe voorwerpen).

- ▶ Gebruik de apparaten niet als werk- of aflegvlak.
- ▶ Houd harde of scherpe voorwerpen uit de buurt van de apparaatoppervlakken.

## OPMERKING

### Storingen en fouten

Bij storingen of verkeerd gebruik worden er foutmeldingen gegeven.

- ▶ Bij storingen of fouten volgt u de instructies in het hoofdstuk Storingen verhelpen.
- ▶ Staat de storing of fout er niet bij, schakel dan het apparaat uit en neem contact op met het serviceteam van BORA.

## OPMERKING

### Schade aan het apparaat door huisdieren

Huisdieren kunnen het apparaat beschadigen of zichzelf verwonden.

- ▶ Houd huisdieren uit de buurt van het apparaat.

## 2.4 Veiligheidsinstructies montage

### GEVAAR

#### Risico op verwondingen door onjuiste montage

Als de installatie-instructies niet worden opgevolgd, kan dit leiden tot letsel.

- ▶ Het apparaat mag alleen worden geïnstalleerd en gemonteerd door opgeleid vakpersoneel dat de gebruikelijke nationale voorschriften en aanvullende voorschriften van de plaatselijke energieleveranciers kent en in acht neemt.
- ▶ Het apparaat mag alleen worden geïnstalleerd als er geen stroom op staat.
- ▶ Werkzaamheden aan elektrische componenten mogen alleen worden uitgevoerd door opgeleide elektrische installateurs.
- ▶ Voer alle werkzaamheden aandachtig en nauwgezet uit.
- ▶ Voordat u het apparaat of systeem aan de eindgebruiker overdraagt, dient u te controleren of het correct is geïnstalleerd.

**⚠ GEVAAR****Gevaar voor elektrische schok door beschadigd apparaat**

Een beschadigd apparaat kan een elektrische schok veroorzaken.

- ▶ Controleer het apparaat op zichtbare schade vóór de montage.
- ▶ Monteer in geen geval een beschadigd apparaat en sluit een beschadigd apparaat niet aan.
- ▶ Stel een beschadigd apparaat niet in werking.

**⚠ GEVAAR****Gevaar voor elektrische schok door foutief strippen**

Door foutief strippen van de aansluitkabel van de externe schakelapparatuur bestaat er gevaar voor elektrische schokken.

- ▶ Zorg ervoor dat de aansluitkabel met de trekontlastingsklem gezekerd is binnen de besturingsunit.
- ▶ Zorg ervoor dat u alle aangegeven isolatielengtes respecteert.

**OPMERKING****Schade aan het apparaat door verkeerde elektrische aansluiting**

De elektrische veiligheid van het apparaat is enkel gewaarborgd wanneer het wordt aangesloten op een correct geïnstalleerd aardingssysteem.

- ▶ Werkzaamheden aan elektrische componenten mogen alleen worden uitgevoerd door opgeleide elektrische installateurs.
- ▶ Zorg ervoor dat deze elementaire veiligheidsmaatregel wordt genomen. Het apparaat moet geschikt zijn voor de lokale spanning en frequentie.
- ▶ Controleer de gegevens op het typeplaatje en sluit het apparaat niet aan in geval van afwijkingen.
- ▶ Sluit de apparaten pas na het monteren van het kanaalsysteem of na het plaatsen van het recirculatiefilter aan op het stroomnet.
- ▶ Gebruik enkel de opgegeven aansluitkabels.

**OPMERKING****Schade aan het apparaat door onjuiste montageafstanden**

Als u de montageafstanden niet in acht neemt, kan dit leiden tot schade aan het apparaat en het keukenmeubilair en tot functiebeperkingen.

- ▶ Neem bij het monteren de minimumafstanden uit het hoofdstuk Montage in acht.

## 2.4.1 Veiligheidsinstructies montage kookveldafzuiging

### GEVAAR

#### Levensgevaar door rookvergiftiging

Bij gebruik met luchtafvoer onttrekt de kookveldafzuiging lucht aan de ruimte waarin de afzuiging is opgesteld en aan de aanpalende ruimten. Zonder voldoende aanvoer van verse lucht ontstaat er een onderdruk. Wanneer er tegelijkertijd met de kookveldafzuiging een vuurhaard in gebruik is, kunnen er giftige gassen uit de schouw of afzuigschacht in de woonruimten worden gezogen.

- ▶ Zorg dat er altijd voldoende luchttoevoer is.
- ▶ Gebruik enkel toegestane en gekeurde schakelapparatuur (bijv. raamcontactschakelaars en onderdruksensoren) die door een bevoegde vakman (erkend schoorsteenveger) werd vrijgegeven.

### WAARSCHUWING

#### Risico op verwondingen door draaiende ventilatorrotor

Wanneer de ventilatorrotor draait, bestaat er verwondingsgevaar.

- ▶ Installeer het apparaat uitsluitend in een spanningsvrije toestand.
- ▶ Koppel de motor langs beide zijden aan het kanaalsysteem voordat u het toestel in gebruik neemt.

### OPGELET

#### Risico op verwondingen door draaiende ventilatorrotor

Bij korte luchtkanalen bestaat het risico dat u met uw hand in de ventilatorkamer terechtkomt.

- ▶ Zorg dat uw hand niet via de luchtafvoer in de ventilatorkamer komt.
- ▶ Installeer ventilatoren altijd zo dat het niet mogelijk is ze via de luchtuitlaat aan te raken.
- ▶ Plaats bij luchtkanalen die korter zijn dan 900 mm een gaasrooster tussen de ventilator en de luchtafvoer.
- ▶ Actieve-koolfilters bieden onvoldoende bescherming tegen aanraking.

## 2.4.2 Veiligheidsinstructies montage kookvelden

### GEVAAR

#### **Gevaar voor elektrische schok door beschadigde voedingskabel**

Een beschadigde voedingskabel (bijv. beschadigd bij het monteren of door contact met hete kookplaten) kan een (dodelijke) elektrische schok veroorzaken.

- ▶ Let erop dat de voedingskabel niet ingeklemd of beschadigd raakt.
- ▶ Zorg ervoor dat de voedingskabel niet in contact komt met hete kookplaten.

### GEVAAR

#### **Gevaar voor elektrische schok door foutieve stroomaansluiting**

Door het apparaat onjuist op het stroomnet aan te sluiten, bestaat er een gevaar voor een elektrische schok.

- ▶ Zorg ervoor dat het apparaat via een vaste verbinding op het stroomnet is aangesloten.
- ▶ Zorg ervoor dat het apparaat op een correct geïnstalleerd aardingsstelsel is aangesloten.
- ▶ Zorg ervoor dat u een inrichting voorziet die een scheiding van het net met een contactafstand van ten minste 3 mm breed aan alle polen mogelijk maakt (installatieautomaten, zekeringen, zekeringsautomaten, veiligheidsschakelaars).

## 2.5 Veiligheidsinstructies bediening

### GEVAAR

#### **Brandgevaar door oververhitte oliën of vetten**

Olie of vet kan snel verhitten en ontvlammen.

- ▶ Laat het apparaat nooit onbeheerd achter als u met oliën en vetten werkt.
- ▶ Blus olie- of vetbranden nooit met water.
- ▶ Schakel het apparaat uit.
- ▶ Verstik het vuur met bijv. een kookpotdeksel of een branddeken.

## WAARSCHUWING

### Verbrandingsgevaar door apparaten die heet worden

Sommige apparaten en hun aanraakbare delen worden heet tijdens het gebruik. Na het uitschakelen moeten ze eerst afkoelen. Het aanraken van hete oppervlakken kan ernstige brandwonden veroorzaken.

- ▶ Raak geen hete apparaten aan.
- ▶ Let op de restwarmte-indicator.

## WAARSCHUWING

### Verbrandingsgevaar door stroompanne

Tijdens of na een stroomstoring kan een apparaat dat eerder gebruikt is nog steeds heet zijn.

- ▶ Raak het apparaat niet aan als het nog heet is.
- ▶ Houd kinderen uit de buurt van het hete apparaat.

## WAARSCHUWING

### Verbrandings- en brandgevaar door hete voorwerpen

Het apparaat en zijn aanraakbare delen zijn heet tijdens het gebruik en gedurende het afkoelen. Voorwerpen die in contact komen met hete onderdelen worden zeer snel heet en kunnen ernstige brandwonden veroorzaken (dit geldt vooral voor metalen voorwerpen, zoals messen, vorken, lepels, deksels of apparaatonderdelen).

- ▶ Laat geen voorwerpen op het apparaat liggen.
- ▶ Gebruik geschikte hulpmiddelen (pannenlappen, thermische handschoenen).
- ▶ Vertrouw bij inductiekookvelden niet op de panherkenning, maar schakel het apparaat na gebruik altijd uit.

## OPGELET

### Beschadiging door heet kookgerei

Heet kookgerei kan bepaalde onderdelen van het apparaat beschadigen.

- ▶ Zorg ervoor dat u geen heet kookgerei neerzet in de buurt van het bedieningspaneel of het kookvelddisplay.
- ▶ Houd heet kookgerei weg van de instroomsproeier.

## OPMERKING

### Schade aan het apparaat

Verkeerd gebruik kan het apparaat beschadigen.

- ▶ Zorg ervoor dat zowel de onderkant van het kookgerei als de apparaatoppervlakken schoon en droog zijn.
- ▶ Til het kookgerei altijd op (niet trekken) om krassen en slijtage aan het apparaatoppervlak te vermijden.
- ▶ Gebruik het apparaat niet als aflegvlak.
- ▶ Schakel het apparaat na gebruik altijd uit.

### 2.5.1 Veiligheidsinstructies bediening kookveldafzuiging

## GEVAAR

### Levensgevaar door rookvergiftiging

Bij gebruik met luchtafvoer onttrekt de kookveldafzuiging lucht aan de ruimte waarin de afzuiging is opgesteld en aan de aanpalende ruimten. Zonder voldoende aanvoer van verse lucht ontstaat er een onderdruk. Wanneer er tegelijkertijd met de kookveldafzuiging een vuurhaard in gebruik is, kunnen er giftige gassen uit de schouw of afzuigschacht in de woonruimten worden gezogen.

- ▶ Zorg dat er altijd voldoende luchttoevoer is.
- ▶ Gebruik enkel toegestane en gekeurde schakelapparatuur (bijv. raamcontactschakelaars en onderdruksensoren) die door een bevoegde vakman (erkend schoorsteenveger) werd vrijgegeven.

## WAARSCHUWING

### Brandgevaar door flamberen

Wanneer de kookveldafzuiging is ingeschakeld, zuigt deze kookvet op. Door het flamberen van gerechten kan het kookvet vlam vatten.

- ▶ Reinig de kookveldafzuiging regelmatig.
- ▶ Werk nooit met een open vlam terwijl de kookveldafzuiging is ingeschakeld.

## OPGELET

### Beschadiging door ingezogen voorwerpen of papier

Kleine en lichte voorwerpen, zoals stoffen of papieren reinigingsdoekjes, kunnen door de kookveldafzuiging worden aangezogen. Daardoor kan de motor beschadigd raken of kan het luchtafvoervermogen worden aangetast.

- ▶ Bewaar geen voorwerpen of papier in de buurt van de kookveldafzuiging.
- ▶ Gebruik de kookveldafzuiging alleen als het vetfilter is geplaatst.

## OPGELET

### Beschadiging door vet- en vuilafzettingen

Vet- en vuilafzettingen kunnen de werking van de kookveldafzuiging beïnvloeden.

- ▶ Zorg er steeds voor dat u het roestvrijstalen vetfilter correct heeft geplaatst wanneer u de kookveldafzuiging gebruikt.

## OPMERKING

### Hogere luchtvochtigheid

Bij elke kookcyclus wordt er door het kookproces extra vocht in de omgevingslucht geblazen. Bij gebruik met recirculatie wordt slechts een beperkt deel van het vocht uit de kookdampen verwijderd.

- ▶ Zorg bij gebruik met recirculatie voor voldoende aanvoer van verse lucht, bijvoorbeeld via een open raam.
- ▶ Zorg voor een normaal en aangenaam binnenklimaat (45–60% luchtvochtigheid). Doe dit door de natuurlijke verluchtingsopeningen te gebruiken of gebruik de klimaatregeling in het gebouw.

## 2.5.2 Veiligheidsinstructies bediening kookvelden

### GEVAAR

#### Brandgevaar door onbewaakt kookveld

Olie of vet kan snel verhitten en ontvlammen.

- ▶ Verhit olie of vet nooit zonder toezicht.
- ▶ Blus olie- of vetbranden nooit met water.
- ▶ Schakel het kookveld uit.
- ▶ Verstik het vuur met bijv. een kookpotdeksel of een branddeken.

### GEVAAR

#### Explosiegevaar door ontvlambare vloeistoffen

Ontvlambare vloeistoffen in de buurt van een kookveld kunnen ontploffen en ernstige verwondingen veroorzaken.

- ▶ Gebruik geen spuitbussen in de buurt van het apparaat terwijl het in werking is.
- ▶ Bewaar geen ontvlambare vloeistoffen in de buurt van een kookveld.

## WAARSCHUWING

### **Verbrandingsgevaar door vrijkomen van hete vloeistoffen**

Als u tijdens het koken geen oogje in het zeil houdt, kan het gebeuren dat het eten overkookt en dat er hete vloeistoffen ontsnappen.

- ▶ Houd steeds toezicht op alle kookprocessen.
- ▶ Vermijd overkoken.
- ▶ Schakel het apparaat na gebruik altijd uit.

## WAARSCHUWING

### **Verbrandingsgevaar door hete dampen**

Vloeistoffen tussen de kookzone en de bodem van het kookgerei kunnen bij verdamping tot brandwonden leiden.

- ▶ Zorg ervoor dat de kookzone en de bodem van het kookgerei altijd droog zijn.

## OPMERKING

### **Beschadiging door suiker- en zouthoudende levensmiddelen**

Suiker- en zouthoudende levensmiddelen en sappen op de hete kookzone kunnen de kookzone beschadigen.

- ▶ Let erop dat er geen suiker- en zouthoudende levensmiddelen en sappen op de hete kookzone terechtkomen.
- ▶ Verwijder suiker- en zouthoudende levensmiddelen en sappen onmiddellijk van de hete kookzone.

## OPGELET

### **Elektromagnetische straling**

Invloed op pacemakers, hoorapparaten en metalen implantaten.

Inductiekookvelden wekken in de omgeving van de kookzones een hoogfrequent elektromagnetisch veld op. Bij directe nadering tot de kookzones kunnen pacemakers, hoorapparaten of metalen implantaten negatief worden beïnvloed of kan hun werking verstoord raken.

- ▶ Neem bij twijfel contact op met de fabrikant van uw medische apparaat of met uw arts.



## 2.6 Veiligheidsinstructies reiniging en onderhoud

### OPMERKING

#### Schade aan het apparaat door vuil

Verontreinigingen kunnen schade, werkingsstoornissen of geurhinder veroorzaken.

- ▶ Maak het apparaat regelmatig schoon.
- ▶ Verwijder verontreinigingen onmiddellijk.
- ▶ Gebruik bij het reinigen uitsluitend niet-schurende reinigingsmiddelen om krassen en slijtage aan het oppervlak te vermijden.
- ▶ Zorg ervoor dat er bij het reinigen geen water in het apparaat kan lopen. Gebruik enkel een licht bevochtigde doek. Spuit het apparaat nooit met water schoon. Binnendringend water kan schade veroorzaken.
- ▶ Gebruik geen stoomreiniger om te reinigen. De stoom kan op spanningvoerende delen terecht komen en een kortsluiting alsook materiële schade veroorzaken.
- ▶ Neem alle instructies uit hoofdstuk “Reiniging en onderhoud” in acht.

### 2.6.1 Veiligheidsinstructies reiniging en onderhoud voor kookveldafzuigingen

#### GEVAAR

##### Brandgevaar door vetafzettingen

Bij niet-regelmatige of ontoereikende reiniging van het vetfilter of een te late filtervervanging kan het risico op brand toenemen.

- ▶ Reinig en vervang het filter regelmatig.

#### WAARSCHUWING

##### Risico op verwondingen bij het openen van de onderste behuizingskap

Als de ventilatorrotor draait, bestaat het risico van verwondingen.

- ▶ Schakel het apparaat uit en koppel het veilig los van de stroomvoorziening voordat u de afdekkingen in de buurt van de ventilatorrotor verwijdert.

#### WAARSCHUWING

##### Risico op verwondingen door draaiende ventilatorrotor

Als de ventilatorrotor draait tijdens het vervangen van het filter, kan dit leiden tot letsel.

- ▶ Vervang het actieve-koolfilter alleen als het apparaat is uitgeschakeld.

## OPMERKING

### Schade aan het apparaat en storingen

Vuile ventilatieopeningen kunnen onderdelen beschadigen en storingen veroorzaken.

- ▶ Houd alle ventilatieopeningen open en schoon.

## 2.6.2 Veiligheidsinstructies reiniging en onderhoud voor kookvelden

### WAARSCHUWING

#### Gevaar voor verbranding door hete oppervlakken

Bij de reiniging van hete kookvelden bestaat gevaar voor brandwonden.

- ▶ Reinig alleen afgekoelde kookvelden.
- ▶ Let op de restwarmte-indicator.

## 2.7 Veiligheidsinstructies reparatie, service en reserveonderdelen

### GEVAAR

#### Risico op verwondingen tijdens reparaties

Een gebrek aan vaardigheden kan leiden tot verwondingen tijdens reparatiewerkzaamheden.

- ▶ Reparaties en servicewerkzaamheden mogen alleen worden uitgevoerd door opgeleid vakpersoneel dat de gebruikelijke nationale voorschriften en aanvullende voorschriften van de plaatselijke energieleveranciers kent en in acht neemt.
- ▶ Koppel het apparaat veilig los van de stroomvoorziening.
- ▶ Werkzaamheden aan elektrische componenten mogen alleen worden uitgevoerd door opgeleide elektrische installateurs.
- ▶ Een beschadigde netaansluitkabel moet door een geschikte netaansluitkabel worden vervangen.

### WAARSCHUWING

#### Risico op verwondingen of beschadiging door onjuiste reparaties

Niet-originele onderdelen kunnen leiden tot lichamelijke letsels of schade aan het apparaat. Het aanbrengen van wijzigingen aan en het aan- of ombouwen van het apparaat kunnen de veiligheid beïnvloeden.

- ▶ Gebruik bij reparaties alleen originele onderdelen.
- ▶ Breng geen wijzigingen of toevoegingen aan het apparaat aan.

## 2.8 Veiligheidsinstructies demontage en verwijdering

### GEVAAR

#### Risico op verwondingen tijdens demontage

Een gebrek aan vaardigheden kan leiden tot verwondingen tijdens demontage.

- ▶ De demontage mag alleen worden uitgevoerd door opgeleid vakpersoneel dat de gebruikelijke nationale voorschriften en aanvullende voorschriften van de plaatselijke energieleveranciers kent en in acht neemt.
- ▶ Koppel het apparaat veilig los van de stroomvoorziening.
- ▶ Werkzaamheden aan elektrische componenten mogen alleen worden uitgevoerd door opgeleide elektrische installateurs.

### GEVAAR

#### Gevaar voor elektrische schok door foutief loskoppelen

Door het apparaat onjuist los te koppelen van het stroomnet, bestaat er gevaar voor een elektrische schok.

- ▶ Koppel het apparaat veilig los van de stroomvoorziening.
- ▶ Controleer met een goedgekeurd meettoestel of het apparaat volledig spanningsvrij is.
- ▶ Raak geen blootgestelde contacten van het elektronische systeem aan. Er kan immers nog spanning op staan.

### GEVAAR

#### Gevaar voor elektrische schok door restlading

Er kan nog spanning staan op elektronische apparaatonderdelen en deze kunnen een elektrische schok veroorzaken.

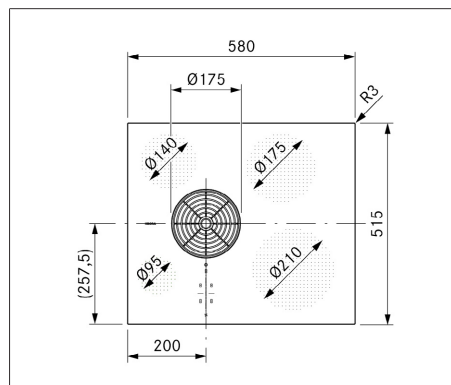
- ▶ Raak geen blootliggende contacten aan.

### 3 Technische gegevens

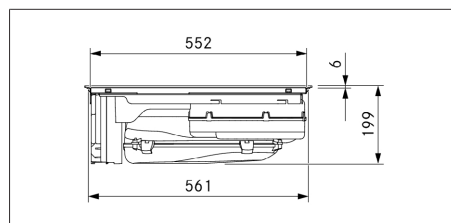
Parameter	Waarde
Aansluitspanning meerfasig	380 - 415 V 2N / 3N
Aansluitspanning eenfasig	220 - 240 V
Frequentie	50 - 60 Hz
Vermogensopname maximaal	7250 W
Zekering/netaansluiting driefasig	3 x 16 A
Zekering/netaansluiting tweefasig	2 x 16 A
Zekering/netaansluiting eenfasig	1 x 32 A (1 x 20 A / 1 x 16 A)
Afmetingen (breedte x diepte x hoogte)	580 x 515 x 199 mm
Massa (incl. toebehoren/verpakking)	18,3 kg (PURSA) 20,2 kg (PURSU)
<b>Kookveld</b>	
Kookzone vooraan links	Ø 95 mm
Vermogen kookzone vooraan links	400 W
Vermogen powerniveau kookzone vooraan links	600 W
Kookzone vooraan rechts	Ø 210 mm
Vermogen kookzone vooraan rechts	2300 W
Vermogen powerniveau kookzone vooraan rechts	3000 W
Groote kookzone achteraan links	Ø 140 mm
Vermogen kookzone achteraan links	900 W
Vermogen powerniveau kookzone achteraan links	1350 W
Kookzone achteraan rechts	Ø 175 mm
Vermogen kookzone achteraan rechts	1400 W
Vermogen powerniveau kookzone achteraan rechts	2100 W
<b>Luchtafvoersysteem</b>	
Vermogensniveaus kookveldaftuiging	1 - 9, P
Aansluiting luchtafvoer	BORA Ecotube
<b>Recirculatiesysteem</b>	
Vermogensniveaus kookveldaftuiging	1 - 9, P
Groote uitblaasopening (B X H)	445 x 137 mm
Levensduur actieve-koolfilter	150 h (1 jaar)

Tab. 3.1 Technische gegevens S Pure

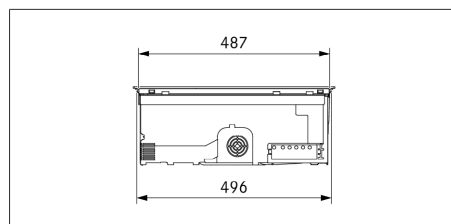
#### Toestelafmetingen PURSA



Afb. 3.1 Bovenaanzicht PURSA

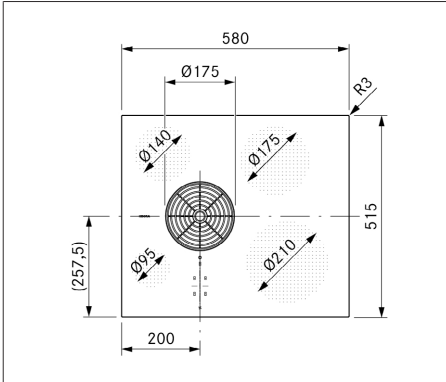


Afb. 3.2 Vooraanzicht PURSA

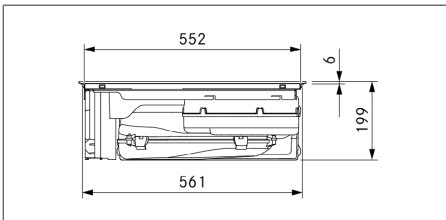


Afb. 3.3 Zij aanzicht PURSA

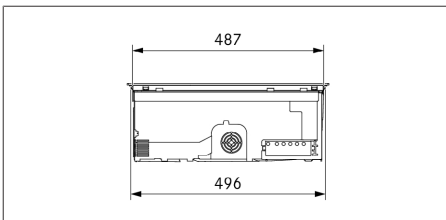
## Toestelafmetingen PURSU



Afb. 3.4 Bovenaanzicht PURSU



Afb. 3.5 Vooraanzicht PURSU



Afb. 3.6 Zijaanzicht PURSU

## 4 Beschrijving van het apparaat

► Leef alle veiligheidsinstructies en waarschuwingen na (zie zie "2 Veiligheid").

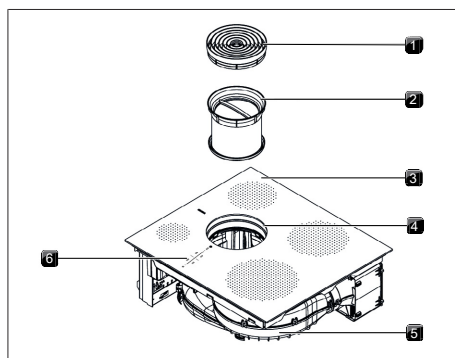
### 4.1 Typebeschrijving

Type	Lange benaming
PURSA	S Pure inductiekookveld met ingebouwde kookveldafzuiging - luchtafvoer
PURSU	S Pure inductiekookveld met ingebouwde kookveldafzuiging - recirculatie

Tab. 4.1 Typebeschrijving

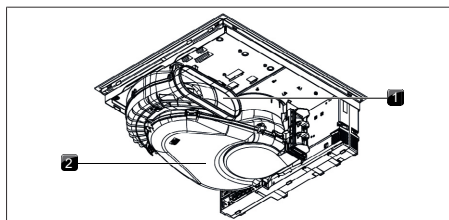
### 4.2 Systeembeschrijving

#### 4.2.1 Opbouw



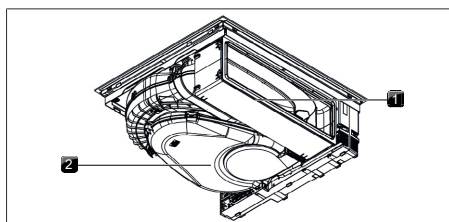
Afb. 4.1 Kookveld

- [1] Instroomsproeier
- [2] Roestrijstalen vetfilter
- [3] Kookveld
- [4] Instroomopening
- [5] Motor
- [6] Bedieningspaneel



Afb. 4.2 Achteraanzicht PURSA

- [1] Uitblaasopening
- [2] Luchtgeleidingsbehuizing met behuizingsbodem



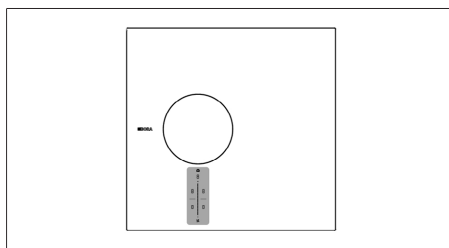
Afb. 4.3 Achteraanzicht PURSU

- [1] Luchtreinigingsbox met telescopisch kanaal
- [2] Luchtgeleidingsbehuizing met behuizingsbodem

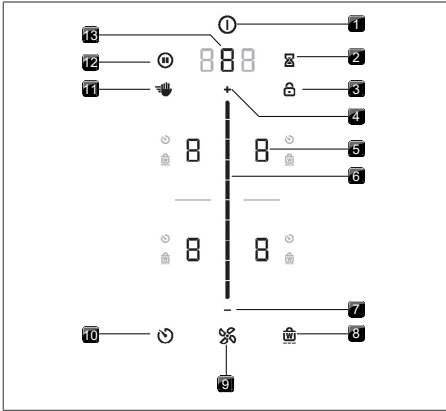
#### 4.2.2 Bedieningspaneel en bedieningsprincipe

**i** In het hoofdstuk 'Funcities en bediening' vindt u een uitgebreide beschrijving van het bedieningsprincipe en de functies.

Het apparaat wordt via een centraal touch-bedieningspaneel bediend.

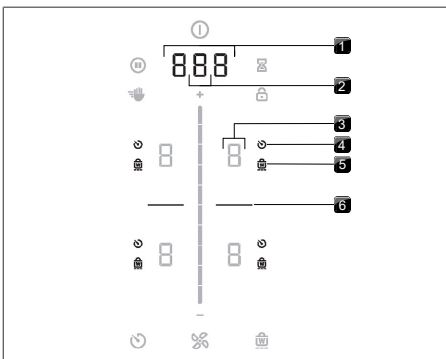


Afb. 4.4 Centraal touch-/slider-bedieningspaneel



Afb. 4.5 Touchzones/toetsen

- [1] In-/uitschakelen
- [2] Timer voor korte tijdspanne (eierwekker)
- [3] Bedieningsvergrendeling
- [4] Bereik van de instellingen Plus
- [5] Kookzoneselectie (4x)
- [6] Touchslider (instelbereik)
- [7] Bereik van de instellingen Min
- [8] Warmhoudfunctie
- [9] Motorfuncties
- [10] Kookzonetimer
- [11] Reinigingsvergrendeling
- [12] Pauzefunctie
- [13] Motor selecteren / menu oproepen



Afb. 4.6 Bereik display

- [1] Multifunctioneel display
- [2] Motordisplay
- [3] Kookzonedisplay (4x)
- [4] Kookzonetimer (4x)
- [5] Variabele warmhoudfunctie (4x)
- [6] Scheidslijn

### 4.2.3 Symbolen

Symbol	Benaming	Functie/Betekenis
	Power-toets	In-/uitschakelen
	Pauzetoets	Pauzefunctie activeren/deactiveren
	Reinigingstoets	Reinigingsvergrendeling activeren/deactiveren
	Timerknop	Korte tijdspanne (eierwekker) instellen
	Vergrendeltoets	Bedieningsvergrendeling
	Slider	Waarden instellen
	Plus-toets	Waarde verhogen
	Min-toets	Waarde verlagen
	Motortoets	Automatische afzuiging activeren/deactiveren, Naloop beëindigen
	Timertoets	Kookzonetimer instellen
	Warmhoudtoets	Warmhoudfunctie activeren/deactiveren

Tab. 4.2 Betekenis van de weergegeven symbolen (iconen)

### 4.2.4 Zevensegmentendisplay

Multifunctioneel display	Betekenis
Motordisplay	- 9 Vermogensniveau
	P Powerniveau
	0 Niet actief
	A Automatische afzuiging
	n Automatische naloop
	F Filteronderhoudsindicator
Multifunctioneel display	000 Tijdsaanduiding
	bijv. E Foutcode

Tab. 4.3 Betekenis van zevensegmentendisplay

Multifunctioneel display	Betekenis	
Kookzonedisplay	1-9	Vermogensniveau
	P	Powerniveau
	-	Warmhoudstand
	C	Koffiefunctie
	U	Panherkenning
	□	Niet actief
	H	Restwarmte-indicator (kookzone is uitgeschakeld maar nog warm)
E	Fout	

Tab. 4.4 Betekenis van zevensegmentdisplay

### 4.2.5 Helderheid

**i** Het apparaat past de helderheid van de weergave (licht of donker) automatisch aan de huidige bedieningsmodus aan. Niet-beschikbare functies worden uitgeschakeld.

Helderheid	Gebruik
100%	Functie is actief en geselecteerd
50%	Functie is niet actief en selecteerbaar
0%	Functie is niet beschikbaar

Tab. 4.5 Helderheid

### 4.2.6 Geluid

**i** De geluidsterkte van de signaaltone wordt ingesteld in het menu (0% tot 100%).

Het systeem maakt onderscheid tussen verschillende geluidssignalen:

Signaaltoon	Doel
Korte enkele toon (0,25 s)	Bevestiging selectie
Opeenvolgende pieptonen	Interactie vereist

Tab. 4.6 Geluid

## 4.3 Werkingsprincipe kookveldafzuiging

De kookveldafzuiging wordt ofwel als luchtafvoersysteem of als recirculatiesysteem gebruikt.

### Bedrijfsmodus luchtafvoer

De kookdampen worden via de ventilator door het kanaalsysteem naar buiten geleid.

### Bedrijfsmodus recirculatie

De kookdampen worden via de ventilator naar het actieve-koolfilter geleid en de hierdoor gereinigde lucht wordt weer terug de kamer in geleid.

Om hygiënische en gezondheidsredenen dient het actieve-koolfilter op de aanbevolen momenten te worden vervangen (Reiniging en onderhoud).

**i** Bij gebruik met recirculatie moet u voor voldoende ventilatie zorgen om de luchtvochtigheid af te voeren.

## 4.4 Werkingsprincipe inductiekookveld

Inductiekookzones verwarmen het kookgerei via een magnetisch veld. De bodem van de pan wordt direct verwarmd. De kookzone warmt slechts indirect op. Kookzones met inductietechnologie werken alleen met daarvoor geschikt kookgerei (met magnetiseerbare bodem). Alleen het oppervlak dat door de bodem van de pan wordt bedekt, wordt verwarmd.

### Vermogensniveaus

Het hoge vermogen van de inductiekookvelden zorgt ervoor dat kookgerei zeer snel warm wordt. Om te voorkomen dat de inhoud aanbrandt, moet u op een andere manier omspringen met het vermogen dan bij conventionele verwarmingstechnieken.

Functie	Vermogensniveau
Smelten van boter en chocolade, oplossen van gelatine	1
Warm houden van sauzen en soepen, wellen van rijst	1-3
Koken van aardappelen, deegwaren, soepen, ragouts, stomen van fruit, groenten en vis, ontdooien van bereidingen	2-6
Braden in gecoate pannen, voorzichtig braden (zonder oververhitting van het vet) van schnitzels, vis	6-7
Verwarmen van vet, aanbraden van vlees, opwarmen van dikke sauzen en soepen, bakken van omeletten	7-8
Koken van grotere hoeveelheden vloeistof, aanbraden van steaks	9



Functie	Vermogensniveau
Water koken	P

**Tab. 4.7** Aanbevelingen voor de vermogensniveaus

De indicaties in de tabel zijn richtwaarden. Het is raadzaam om het vermogensniveau te verlagen of te verhogen in functie van het kookgerei en de inhoud in de kookpot of -pan.

#### **Geschikt kookgerei**

Kookgerei met deze aanduiding is geschikt voor inductiekookvelden.

Geschikt kookgerei is vervaardigd uit:

- roestvrij staal met een magnetiseerbare bodem
- geëmailleerd staal
- gietijzer

► Houd dus rekening met de minimale diameter van de kookpotbodemp:

Apparaat	Kookzone	Minimale bodemdiameter van het kookgerei
S Pure	linksvoor	70 mm
	linksachter	80 mm
	rechtsvoor	120 mm
	rechtsachter	90 mm

**Tab. 4.8** Minimale diameter van het kookgerei

- Voer eventueel een magneettest uit. Als de magneet aan de bodem van het kookgerei blijft hangen, is het kookgerei geschikt voor inductie.
- Plaats het kookgerei rechtstreeks (zonder onderzetter of dergelijke) op de glaskeramische plaat.

**i** Opwarm- en doorverhittingstijden alsook de kookresultaten worden sterk beïnvloed door de samenstelling en de staat van het kookgerei.

#### **Geluiden**

Bij het gebruik van inductiekookvelden kunnen er geluiden (bijv. brom-, knetter-, fluit-, tik- of zoemgeluiden) ontstaan vanwege het materiaal en de afwerking van het kookgerei.

## 5 Functies en bediening

**i** De ingebouwde kookveldafzuiging mag niet met andere kookvelden worden gebruikt.

**i** Het apparaat mag alleen worden gebruikt wanneer de filtervervangingsklep, het roestvrijstalen vetfilter en de instroomsproeier gemonteerd zijn (bij recirculatie ook het actieve-koolfilter).

► Leef alle veiligheidsinstructies en waarschuwingen na (zie zie "2 Veiligheid").

### 5.1 Algemene bedieningsinstructies

Het apparaat wordt via een centraal touch-bedieningspaneel bediend. Het bedieningspaneel is voorzien van touch-zones en weergave-zones. U bedient het apparaat met uw vinger door het aan te raken (touchbediening) en door te vegen (sliderbediening).

### 5.2 Touchbediening

Het systeem herkent verschillende aanraakopdrachten.

Aanraakopdrachten	Van toepassing op	Tijdsduur (contact)
Aanraakscherm	Toetsen + slider	0,3 s
langdurig aanraken	Toetsen + slider	1 – 8 s
Slide	Slider	0,1 – 8 s

Tab. 5.1 Touchbediening

### 5.3 Overzicht van de functies

#### Algemene functies

- Elektronische vermogensregeling
- Timer voor korte tijdsspanne (eierwekker)

#### Kookveldafzuiging

- Automatische regeling van de afzuiging
- Automatische nalooop
- Powerniveau kookveldafzuiging
- Filteronderhoudsindicator

#### Kookveld

- Automatische aankookfunctie
- Panherkenning


- Permanente panherkenning
- Warmhoudfunctie
- Kookzonetimer (automatische uitschakeling)
- Pauzefunctie
- Powerniveau kookzones
- Koffiefunctie

#### Veiligheidsvoorzieningen

- Kinderbeveiliging
- Bedieningsvergrendeling
- Reinigingsvergrendeling (schoonmaakfunctie)
- Restwarmte-indicator
- Veiligheidsuitschakeling
- Oververhittingsbeveiliging

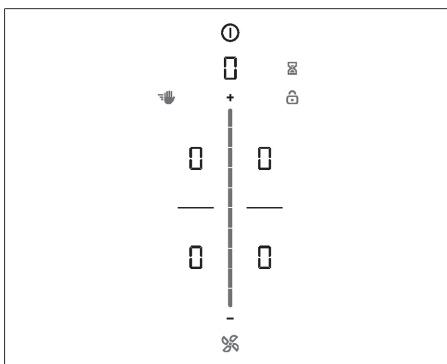
## 5.4 Stelsysteem bedienen

### 5.4.1 In-/uitschakelen

► Houd de Power-toets ingedrukt .

#### Na activatie:

Nadat het systeem is gestart, verschijnt het standaarddisplay op het bedieningspaneel:



Afb. 5.1 Standaarddisplay na inschakeling

**i** Als de kinderbeveiliging is geactiveerd, licht de vergrendeltoets op nadat het systeem is gestart .

#### Na uitschakeling:

Als de kookveldafzuiging ingeschakeld was, wordt na het uitschakelen automatisch de nalooop van de motor gestart. Het display gaat uit wanneer de nalooptijd is verstreken.


Als het kookveld ingeschakeld was, wordt bij nog hete kookzones de restwarmte-indicator **H** weergegeven. Het display gaat uit wanneer er geen restwarmte meer is.

### 5.4.2 Timer

De timer voor korte tijdsspanne stelt een optisch en akoestisch signaal in werking wanneer de door de gebruiker vooraf ingestelde tijd is verstreken. Het werkt net als een traditionele eierwekker.





#### Timer voor korte tijdsspanne activeren

► Druk op de timerknop .

Op het multifunctionele display boven de slider wordt de tijd knipperend aangegeven in minuten ()

#### Tijd instellen

► Stel de gewenste tijd in:

Commando	Tijd verhogen	Tijd verlagen
Slide	 naar boven	 naar beneden
Druk op	 (per minuut)	 (per minuut)

Tab. 5.2 Tijd instellen

- De toets voor de timer  begint te knipperen.

#### Start de timer voor korte tijdsspanne

► Druk op de knipperende timerknop .

De ingestelde tijd begint te lopen. Op het multifunctionele display wordt de resterende tijd weergegeven.


#### De tijd is verstreken

Gedurende de laatste 10 seconden van het aftellen wordt elke seconde knipperend aangegeven.

Gedurende de laatste 5 seconden met een signaaltoon.

#### Timer vroegtijdig deactiveren

► Houd de timerknop  ingedrukt.

-  Als het toestel wordt uitgeschakeld, blijft de timer geactiveerd.

## 5.5 Functies kookveldafzuiging

### 5.5.1 Vermogensniveaus van de motor instellen



De vermogensniveaus van de motor kunnen op verschillende manieren worden geregeld:

- Druk op  of .
- Via de slider .
- Door op een bepaalde sliderpositie te drukken .

### 5.5.2 Powerniveau motor

Wanneer het powerniveau wordt geactiveerd, zal het maximale afzuigvermogen gedurende een vooraf gedefinieerde tijd beschikbaar zijn. Na 5 minuten wordt het powerniveau automatisch naar vermogensniveau 9 teruggeschakeld.

#### Powerniveau motor activeren

- Druk op  wanneer vermogensniveau 9 geactiveerd is.
- In het motordisplay verschijnt .

#### Powerniveau motor deactiveren

Het powerniveau van de motor wordt vroegtijdig gedeactiveerd wanneer er een ander vermogensniveau wordt ingesteld.

### 5.5.3 Automatische afzuiging



Het afzuigvermogen wordt automatisch aangepast aan het hoogste vermogensniveau van alle werkende kookzones.

- Als het vermogensniveau van de kookzone wordt gewijzigd, wordt het afzuigvermogen automatisch aangepast. Het afzuigvermogen wordt na 20 seconden aangepast.


Functie	Vermogensniveaus
Kookniveau	1 2 3 4 5 6 7 8 9 P
Afzuigvermogen	4 4 4 4 5 6 7 8 9 P

Tab. 5.3 Afzuigvermogen bij geactiveerde automatische afzuiging

#### Automatische afzuiging voor een kookproces activeren:



- Druk op de motortoets .
-  wordt weergegeven.

### Automatische afzuiging deactiveren:

- ▶ Beweeg de slider naar een motorvermogensniveau. of
- ▶ Druk op de motortoets .

## 5.5.4 Motor uitschakelen

### Motor uitschakelen


- ▶ Beweeg de slider naar beneden tot u vermogensniveau 0 bereikt. of
- ▶ Druk op  tot u vermogensniveau 0 bereikt. of
- ▶ Houd de motortoets  ingedrukt. of
- ▶ Houd het vermogensniveau van de motor op het multifunctionele display ingedrukt.
- Na de afzuiging wordt de automatische naloop geactiveerd.

## 5.5.5 Automatische naloop

De kookveldafzuiging draait op een laag niveau en schakelt na een bepaalde tijd automatisch uit. De tijdsduur van de automatische naloop kan worden ingesteld in het menu (fabrieksinstelling 20 minuten).


### Automatische naloop vroegtijdig beëindigen

- ▶ Houd de motortoets  ingedrukt

-  BORA raadt een naloop van de kookveldafzuiging sterk aan.

## 5.5.6 Filteronderhoudsindicator

De filteronderhoudsindicator van de kookveldafzuiging wordt automatisch geactiveerd wanneer de standtijd van het actieve-koolfilter is bereikt (alleen bij recirculatie).

- Op het multifunctionele display verschijnt .
- De filteronderhoudsindicator verschijnt telkens wanneer de kookveldafzuiging wordt ingeschakeld en blijft actief totdat het filter is vervangen en de filteronderhoudsindicator is gereset (zie "6.3 Menu-item 3: Filterstatus weergeven en filteronderhoudsindicator resetten").
- U kunt de afzuiging ondertussen gewoon blijven gebruiken.

-  Onafhankelijk van de filteronderhoudsindicator moeten de onderdelen van het vetfilter regelmatig worden gereinigd, zie '8 Reiniging en onderhoud'.

## 5.6 Kookveldfuncties

### 5.6.1 Panherkenning


Bij inductiekookvelden herkent de kookzone automatisch de grootte van het kookgerei om zo gericht warmte-energie af te geven. Een inductiekookzone werkt niet als afwisselend  /  wordt weergegeven. Mogelijke oorzaken daarvoor zijn:

- Geen kookgerei aanwezig
- Ongeschikt kookgerei
- Diameter van de bodem van het kookgerei te klein

Als er 10 minuten na het instellen van een vermogensniveau nog steeds geen kookpot is gedetecteerd, wordt de kookzone automatisch uitgeschakeld.

### Permanente panherkenning

Het apparaat herkent automatisch het kookgerei dat u erop plaatst en activeert de bijbehorende kookzonebediening. Handmatige selectie van de kookzone is niet meer nodig (zie "6.7 Menu-item 7: Permanente panherkenning").

-  Vertrouw bij inductiekookvelden niet op de panherkenning, maar schakel het apparaat na gebruik altijd uit.

### 5.6.2 Kookzone selecteren

- ▶ Raak het kookzonedisplay aan. De bediening van de kookzones wordt geactiveerd en er kunnen gedurende 2 seconden instellingen worden gemaakt.

### 5.6.3 Vermogensniveau voor een kookzone instellen

Na het selecteren van een kookzone kan het vermogensniveau op 3 verschillende manieren worden ingesteld:

- ▶ Beweeg de slider naar het gewenste vermogensniveau.

of

- ▶ Raak een bepaalde sliderpositie aan.

of

► Druk op **+** of **-**.

Herhaal dit proces indien u nog andere kookzones wilt inschakelen.

- i** Het ingestelde vermogensniveau wordt weergegeven op het betreffende kookzonedisplay.
- i** Twee seconden nadat het vermogensniveau is gewijzigd, keert het display van het bedieningspaneel automatisch terug naar de standaardweergave.

### 5.6.4 Kookzones Powerniveau

Wanneer het powerniveau wordt gekozen, zal het maximale vermogen van de kookzone gedurende een vooraf gedefinieerde tijd beschikbaar zijn.

- Het powerniveau kan gelijktijdig voor alle kookzones worden gebruikt, op voorwaarde dat in het vermogensbeheer geen verminderde werkingsmodi zijn ingesteld.
- Na 5 minuten wordt de kookzone automatisch naar vermogensniveau **9** teruggeschakeld.

- i** Verhit nooit olie, vet en dergelijke als het powerniveau aan staat: Door het hoge vermogen kan de bodem van de kookpot oververhit raken.

#### Powerniveau van een kookzone activeren

- Druk op **+** wanneer vermogensniveau 9 geactiveerd is.
- Op het kookzonedisplay verschijnt **P**.

#### Powerniveau vroegtijdig deactiveren

► Ander vermogensniveau instellen

- i** Als u voor de tweede kookzone een te hoog vermogensniveau kiest, wordt het powerniveau bij de andere kookzone automatisch teruggeschakeld naar vermogensniveau 9.

### 5.6.5 Automatische aankookfunctie

Wordt de automatische aankookfunctie geactiveerd, dan zal de kookzone gedurende een bepaalde periode op volle kracht draaien en daarna automatisch naar het ingestelde vermogensniveau worden teruggeschakeld.

Vermogensniveau	Opwarmduur in min.:sec.
1	0:40
2	1:00
3	2:00
4	3:00
5	4:20
6	7:00
7	2:00
8	3:00

Tab. 5.4 Overzicht opwarmduur

#### Automatische aankookfunctie activeren

Voorwaarde: Kookzone is actief (vermogensniveau is ingesteld)

- Houd de slider **---** ingedrukt op een positie onder vermogensniveau 9
- Terwijl de automatische aankookfunctie geactiveerd is, knippert het weergegeven vermogensniveau.

#### Automatische aankookfunctie vroegtijdig deactiveren

► Lager vermogensniveau instellen

- i** Als het vermogensniveau wordt verhoogd terwijl de aankookfunctie actief is, dan wordt de aankooktijd automatisch aangepast.

### 5.6.6 Kookzonetimer

Deze automatische uitschakeling schakelt de geselecteerde kookzone na het verstrijken van een vooraf ingestelde tijd automatisch uit. De timerfunctie kan ook worden gebruikt voor meerdere kookzones die in werking zijn (multitimer).

#### Kookzonetimer activeren

Voorwaarde: Kookzone is actief (vermogensniveau is ingesteld)

- Druk op de timertoets **🕒**.
- Op het multifunctionele display boven de slider wordt de tijd knipperend aangegeven in minuten (**000**).

#### Tijd instellen

► Stel de gewenste tijd in:

Commando	Tijd verhogen	Tijd verlagen
Slide	<b>---</b> naar boven	<b>---</b> naar beneden
Druk op	<b>+</b> (per minuut)	<b>-</b> (per minuut)

Tab. 5.5 Tijd instellen

### Timer starten

► Druk op de knipperende timertoets 

De ingestelde tijd begint te lopen. Op het multifunctionele display wordt de resterende tijd weergegeven.

### Resterende tijd weergeven

► Raak het kookzonedisplay met actieve timer aan

- De resterende tijd wordt weergegeven op het display van het bedieningspaneel.

### Actieve timer wijzigen

► Raak het kookzonedisplay met actieve timer aan

► Druk op de timertoets 

- De timer stopt.
- De resterende tijd wordt knipperend weergegeven.


► Wijzig de ingestelde tijd en herstart de timer.

### Multitimer

► Herhaal dit proces bij meerdere kookzones.

### Timer vroegtijdig beëindigen

► Raak het kookzonedisplay met actieve timer aan

► Houd de timertoets ingedrukt 

of

► Houd het kookzonedisplay met de actieve timer ingedrukt

- De kookzone blijft actief op het ingestelde vermogensniveau.

### De tijd is verstreken

Gedurende de laatste 10 seconden van het aftellen wordt elke seconde knipperend aangegeven.


Gedurende de laatste 5 seconden met een signaaltoon.

Na het verstrijken van de ingestelde tijd wordt de kookzone automatisch gedeactiveerd


(= vermogensniveau )

## 5.6.7 Pauzefunctie

Met de pauzefunctie kunt u makkelijk en snel alle kookzones tijdelijk deactiveren. De kookprocessen kunnen voor maximaal 10 minuten worden onderbroken. Wanneer de pauzefunctie wordt gedeactiveerd, draait het systeem weer met de oorspronkelijke instellingen. Het kookproces wordt na 10 minuten automatisch beëindigd.

 De ventilatiefunctie, de brugfunctie en geactiveerde timers worden niet onderbroken. Actieve kookzonetimers worden onderbroken.

### Pauzefunctie activeren

► Druk op de pauzetoets 

### Pauzefunctie deactiveren


► Houd de pauzetoets  ingedrukt



## 5.6.8 Warmhoudfunctie

Met de warmhoudfunctie kunt u bereide gerechten zonder gevaar voor aanbranden warm houden. De warmhoudfunctie kan maximaal 8 uur actief blijven.

### Warmhoudfunctie activeren

► Kookzone selecteren

► Druk op de warmhoudtoets 

- Op het kookzonedisplay wordt  en daarnaast het warmhoudsymbool  weergegeven.

### Warmhoudfunctie deactiveren


► Druk op de warmhoudtoets 


of

► Stel een vermogensniveau in

## 5.6.9 Koffiefunctie

Met de koffiefunctie wordt koffie zetten in een mokkapot automatisch gestuurd.

 De koffiefunctie is beschikbaar op de twee kookzones links.

 De espressopot moet geschikt zijn voor inductiekookvelden.

### Bepaal de waterinhoud van de espressopot

Als u de koffiefunctie wilt gebruiken, moet de juiste hoeveelheid water van de espressopot worden aangegeven. De volgende waarden zijn al in de fabriek ingesteld:

Kookzone	Vulhoeveelheid
Kookzone vooraan links (Ø 95 mm)	210 ml
Kookzone achteraan links (Ø 135 mm)	280 ml

**Tab. 5.6** Vooringestelde waterinhoud

U kunt de juiste waterinhoud bepalen door uw espressopot te vullen tot aan het overdrukventiel en de pot vervolgens leeg te gieten in een maatbeker.


### Waterinhoud instellen

U kunt een waterinhoud van 50 ml tot 900 ml instellen.

- ▶ Raak de gewenste kookzone aan.
- De extra functies van de kookzones worden weergegeven.
- ▶ Druk 2 keer op de warmhoudtoets .
- ▶ Op het kookzonedisplay wordt knipperend  aangegeven.
- ▶ In het motordisplay en de slider wordt gedurende 2 seconden en de ingestelde inhoud weergegeven.
- ▶ Stel de inhoud zo nauwkeurig mogelijk in:

Invoer	Hoeveelheid verhogen	Hoeveelheid verlagen
Stappen van 100 ml	Beweeg de slider naar boven.	Beweeg de slider naar boven.
Stappen van 10 ml	Druk op  .	Druk op  .


Tab. 5.7 Inhoud invoeren

- ▶ Houd op het display  ingedrukt.
- De instelling wordt opgeslagen en het display van het bedieningspaneel verandert naar een standaarddisplay.
- De instelling blijft tot de volgende wijziging in het apparaat opgeslagen.

**Espressopot klaarmaken**


- ▶ Vul de onderkant van de pot met koud water tot aan de onderrand van het veiligheidsventiel.
- ▶ Zet de trechter erin.
- ▶ Vul de trechter tot aan de rand gelijkmatig met koffie.
- De koffie mag niet worden samengedrukt.
- ▶ Schroef de bovenzijde van de pot erop.
- Beide helften van de pot moeten goed op elkaar aansluiten.
- ▶ Plaats de espressopot op de kookzone.

**Koffiefunctie activeren**

- ▶ Raak de gewenste kookzone aan.
- De extra functies van de kookzones worden weergegeven.
- ▶ Druk 2 keer op de warmhoudtoets .
- Op het kookzonedisplay wordt knipperend  aangegeven.
- In het motordisplay en de slider wordt gedurende 2 seconden en de ingestelde inhoud weergegeven.


**Koffiefunctie starten**

Zolang de inhoud in het motordisplay wordt weergegeven, kan de functie worden gestart.

- ▶ Raak op het display  aan.
- Op het multifunctionele display wordt de berekende resterende tijd getoond.

- Het display van het bedieningspaneel verandert na 2 seconden naar het standaarddisplay.
- Het warmhoudsymbool  en het timersymbool  worden naast de kookzone weergegeven.

**De tijd is verstreken**

- 10 seconden voordat de tijd is verstreken, begint de resterende tijd te knipperen.
  - Gedurende de laatste 5 seconden van het aftellen wordt elke seconde aangegeven met een signaaltoon.
  - De tijdsweergave  verandert in het vermogensniveau van de motor.
  - Na het verstrijken van de tijd wordt de kookzone automatisch gedeactiveerd (= vermogensniveau 0).
- De koffiefunctie is geactiveerd en de tijd verstrijkt:
- ▶ Raak op het display  aan.
  - De resterende tijd wordt gedurende 2 seconden weergegeven op het multifunctionele display.


**Tips en tricks**

De koffie is te snel klaar:

- De toegevoegde hoeveelheid water is te laag.
- De ingestelde hoeveelheid water is te hoog.
- De maling van de koffie is te grof (de koffie smaakt waterig).
- Het toegevoegde water is te warm. Als er geen kouder water beschikbaar is, reduceer dan de ingestelde waterinhoud een beetje.
- De trechter is niet helemaal gevuld met koffie.

De koffie loopt niet helemaal door:

- De toegevoegde hoeveelheid water is te hoog.
- De ingestelde hoeveelheid water is te laag.
- De maling van de koffie is te fijn (de koffie smaakt bitter).
- De espressopot is niet goed dichtgedraaid.
- Er is te veel koffie toegevoegd of de koffie is samengedrukt.

 De gebruiksduur tussen de twee kookzones kan enigszins verschillen.

**5.6.10 Kookzone uitschakelen**

- ▶ Kookzone selecteren
  - ▶ Stel vermogensniveau 0 in
- of
- ▶ Houd het kookzonedisplay ingedrukt

## 5.7 Veiligheidsvoorzieningen

### 5.7.1 Kinderbeveiliging

De kinderbeveiliging zorgt ervoor dat apparaten niet onbedoeld of ongeoorloofd kunnen worden ingeschakeld.

- Na het inschakelen van het apparaat licht het vergrendelsymbool  op het display van het bedieningspaneel op.

#### Kinderbeveiliging permanent activeren/deactiveren


(zie "6.2 Menu-item 2: Kinderbeveiliging")

#### Kinderbeveiliging voor een kookproces deactiveren

- ▶ Houd de vergrendeltoets  ingedrukt.

### 5.7.2 Bedieningsvergrendeling


De bedieningsvergrendeling zorgt ervoor dat de geselecteerde instellingen niet onbedoeld of ongeoorloofd kunnen worden gewijzigd terwijl het systeem in werking is.

- Als de bedieningsvergrendeling geactiveerd is, licht het symbool  op
- De functies zijn geblokkeerd en de indicatoren op het display worden gedimd weergegeven (uitgezonderd: Aan/Uit-aanraakvlak).

#### Bedieningsvergrendeling activeren/deactiveren

- ▶ Houd de vergrendeltoets  ingedrukt.

Alle functies zijn gedeactiveerd, behalve de Power-toets en de vergrendeltoets.

-  Als u het systeem uitschakelt terwijl de bedieningsvergrendeling actief is, zal de bedieningsvergrendeling niet meer actief zijn wanneer u het systeem de volgende keer inschakelt.

### 5.7.3 Reinigingsvergrendeling

De reinigingsvergrendeling voorkomt een ongewilde invoer door de operator bij het schoonmaken van het bedieningspaneel tijdens het kookproces. Alle apparaatinstellingen blijven intussen ongewijzigd.

#### Reinigingsvergrendeling activeren

- ▶ Druk op de reinigingstoets .

Het bedieningspaneel wordt gedurende 10 seconden geblokkeerd.

#### Reinigingsvergrendeling vroegtijdig deactiveren

- ▶ Houd de reinigingstoets  ingedrukt.

### 5.7.4 Restwarmte-indicator

Als een kookzone na het uitschakelen nog steeds heet is, bestaat er een risico op brandwonden of brand. 'H' wordt weergegeven (restwarmte-indicator).

- ▶ Raak geen hete kookzones aan.
- ▶ Leg geen voorwerpen op hete kookzones.

Na voldoende afkoelen (temperatuur < 55 °C) gaat het display uit.

### 5.7.5 Veiligheidsuitschakeling

#### Kookveldafzuiging

Als na 120 min geen vermogensniveau werd ingegeven of het vermogensniveau niet werd aangepast, wordt de kookveldafzuiging in de automatische modus gezet.


#### Kookvelden

Elke kookzone wordt na een vooraf gedefinieerde bedrijfstijd en zonder wijziging van vermogensniveau automatisch uitgeschakeld. Hoe lang het duurt tot de veiligheidsuitschakeling actief wordt, kan in het klantmenu worden ingesteld. Er zijn 3 niveaus om uit te kiezen (fabrieksinstelling niveau 2).

Vermogens-niveau	Veiligheidsuitschakeling na uren:minuten		
	Niveau 1	Niveau 2	Niveau 3
1	12:00	8:24	6:00
2	10:00	6:24	4:00
3	9:00	5:12	2:30
4	8:00	4:12	2:00
5	6:00	3:18	1:30
6	4:00	2:12	1:00
7	4:00	2:12	1:00
8	3:00	1:48	00:45
9	2:00	1:18	00:30
P	00:05	00:05	00:05


Tab. 5.8 Veiligheidsuitschakeling bij vermogensniveaus



Warm- houdstand	Veiligheidsuitschakeling na uren:minuten		
	Niveau 1	Niveau 2	Niveau 3
	12:00	8:00	4:00

Tab. 5.9 Veiligheidsuitschakeling bij  
warmhoudstanden

### 5.7.6 Oververhittingsbeveiliging

 Bij oververhitting wordt het vermogen van een kookveld automatisch verlaagd of het apparaat wordt volledig uitgeschakeld.

Het apparaat is uitgerust met een oververhittingsbeveiliging. De oververhittingsbeveiliging treedt in werking wanneer:

- kookgerei wordt verwarmd zonder inhoud;
- olie of vet op een hoog vermogensniveau wordt verwarmd;
- een hete kookzone na een stroomstoring opnieuw wordt ingeschakeld.

De oververhittingsbeveiliging zet één van de volgende maatregelen in werking:

- Het geactiveerde powerniveau wordt teruggeschakeld.
- Het powerniveau kan niet meer worden geactiveerd.
- Het ingeschakelde vermogensniveau wordt gereduceerd.
- Het kookveld wordt volledig uitgeschakeld.

Na voldoende afkoelen kan het kookveld weer ten volle worden gebruikt.

## 6 Klantmenu

Bepaalde functies kunnen worden ingesteld in het klantmenu.

### Klantmenu oproepen

Voorwaarde: Het apparaat is ingeschakeld, alle kookzones en de kookveldafzuiging zijn niet actief en er is geen restwarmte aanwezig.

► Houd het multifunctionele display ingedrukt.

- Het menu wordt opgeroepen en het eerste menu-item wordt weergegeven.

### Navigatie klantmenu

Navigeren naar de volgende menuoptie:

► Druk op het multifunctionele display.

- Gemaakte instellingen worden automatisch overgenomen als u wisselt naar een andere menuoptie of als u het menu sluit.

### Klantmenu afsluiten

► Houd het multifunctionele display ingedrukt. of

► Houd de Power-toets ingedrukt 

- Het menu wordt gesloten en het apparaat wordt uitgeschakeld.

### Overzicht klantmenu

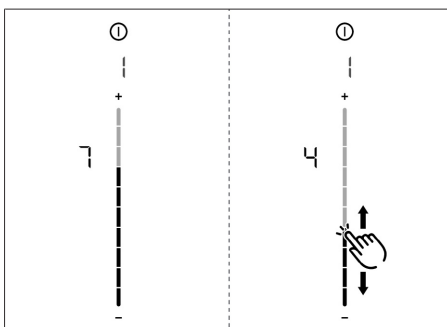
Menuoptie/Beschrijving/Selectie	Fabrieksinstelling
1 Volume van de geluidssignalen (0 - 9)	4
2 Kinderbeveiliging (Aan/Uit)	Uit
3 Filterstatus weergeven (filteronderhoudsindicator resetten)	
4 Duur van de automatische naloop (10, 15, 20 min)	20 min
5 Reactiesnelheid van de aanraakvlakken (1 traag, 2 gemiddeld, 3 snel)	2
6 Ledtest	
7 Permanente panherkenning	Uit
8 Software-/hardwareversie	
9 Veiligheidsuitschakeling (1 lang, 2 gemiddeld, 3 kort)	2
A Super Simple Mode	Uit
0 Resetten naar fabrieksinstellingen	

Tab. 6.1 Overzicht klantmenu

### 6.1 Menu-item 1: Volume van de geluidssignalen


-  Veiligheidsgerelateerde signaaltonen hebben steeds een geluidssterkte van 100%.
-  De signaaltoon voor in-/uitschakelen wordt altijd minstens op geluidssterkte 4 afgespeeld.
-  Na het oproepen van de menu-optie wordt het op dat moment ingestelde geluidsvolume weergegeven.

#### Geluidssterkte van de signaaltoon instellen:





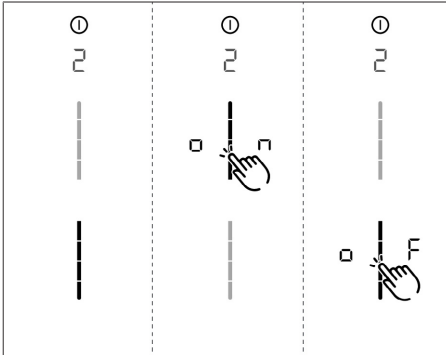
Afb. 6.1 Menu-item 1: Volume van de geluidssignalen

### 6.2 Menu-item 2: Kinderbeveiliging

-  Met menu-item 2 kunt u de kinderbeveiliging permanent in- of uitschakelen.

#### Kinderbeveiliging permanent activeren/deactiveren:

- Raak het bovenste deel van de slider  aan om te activeren
- Raak het onderste deel van de slider  aan om te deactiveren




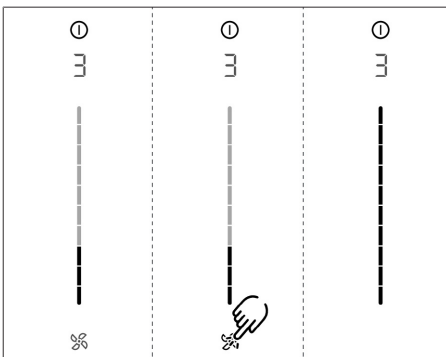
Afb. 6.2 Menu-item 2: Kinderbeveiliging

### 6.3 Menu-item 3: Filterstatus weergeven en filteronderhoudsindicator resetten

**i** Bij het oproepen van menu-item 3 wordt automatisch de actuele filterstatus weergegeven (alleen bij recirculatie).

#### Filteronderhoudsindicator resetten:

- ▶ Houd de motortoets  ingedrukt.
- De filterstatus wordt teruggezet naar 100%.
- De filteronderhoudsindicator **F** wordt bij het activeren niet meer weergegeven.



Afb. 6.3 Menu-item 3: Filterstatus en filteronderhoudsindicator resetten

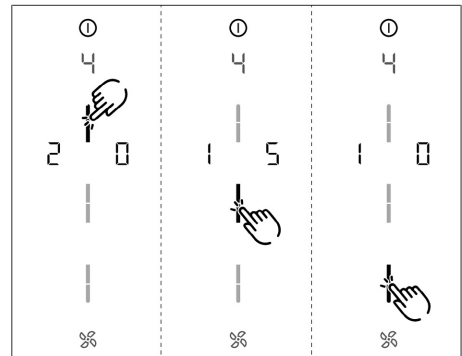
### 6.4 Menu-item 4: duur van de automatische naloop

**i** Als menuoptie 4 wordt opgeroepen, dan wordt gedurende 2 seconden de huidige ingestelde tijdsduur weergegeven.

#### U kunt kiezen uit 3 tijdsduren:

20 minuten / 15 minuten / 10 minuten

#### Duur van de automatische naloop selecteren:



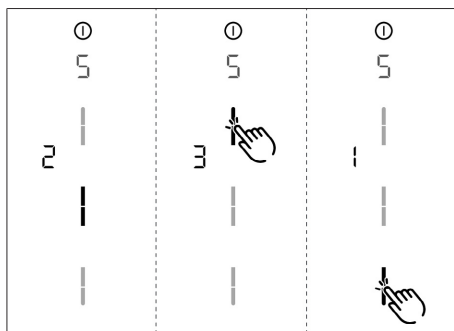
Afb. 6.4 Menu-item 4: duur van de automatische naloop

### 6.5 Menu-item 5: reactiesnelheid van de aanraakvlakken

**i** Als menuoptie 5 wordt opgeroepen, dan wordt de op dat moment ingestelde reactiesnelheid weergegeven.

- Reactiesnelheid **1**: traag
- Reactiesnelheid **2**: gemiddeld
- Reactiesnelheid **3**: snel

Reactiesnelheid selecteren:



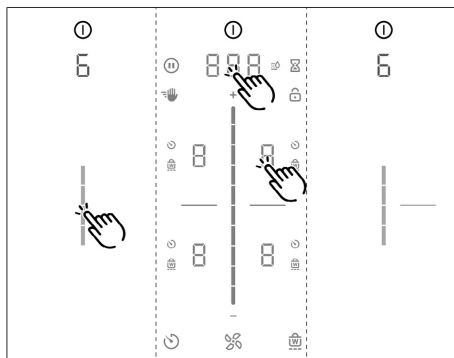
Afb. 6.5 Menu-item 5: reactiesnelheid

## 6.6 Menu-item 6: Ledtest

**i** Functietest van alle leds in de touchzones.

**Ledtest starten:**

- ▶ Raak de slider  aan.
- Alle displays worden met een helderheid van 50 % weergegeven.
- ▶ Raak een willekeurig display aan.
- Het geselecteerde display wordt gedurende 1 seconde met een helderheid van 100% weergegeven.
- Andere displays kunnen per touch worden getest.



Afb. 6.6 Menu-item 6: Ledtest

**Ledtest beëindigen:**



- ▶ Houd het multifunctionele display ingedrukt.

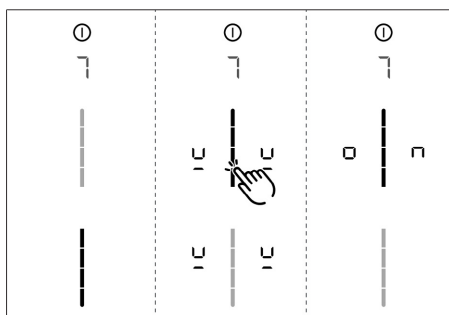
**i** Na 5 seconden zonder bediening wordt de ledtest automatisch beëindigd.

## 6.7 Menu-item 7: Permanente panherkenning

**i** Permanente panherkenning permanent in- of uitschakelen.

**Permanente panherkenning activeren of deactiveren:**

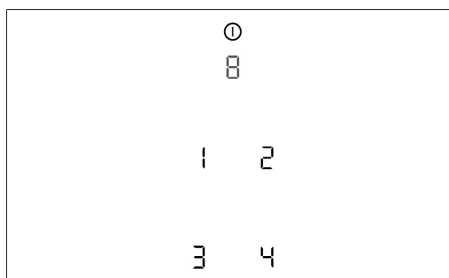
- ▶ Raak het bovenste deel van de slider  aan om te activeren.
- ▶ Raak het onderste deel van de slider  aan om te deactiveren.



Afb. 6.7 Menu-item 7: Permanente panherkenning

## 6.8 Menu-item 8: software-/hardwareversie weergeven

**i** De software-/hardwareversie wordt weergegeven via de 4 displays van de kookzones.



Afb. 6.8 Menu-item 8: Software-/hardwareversie

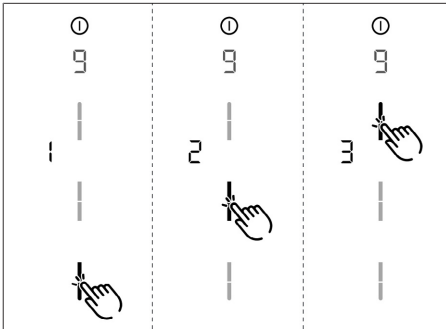
## 6.9 Menu-item 9: Veiligheidsuitschakeling

**i** Met menu-item 9 kunt u de tijdsspanne (niveau) tot de automatische veiligheidsuitschakeling van de kookzones selecteren.

**Het huidige niveau wordt weergegeven:**

- Niveau 1: lange tijdsspanne tot veiligheidsuitschakeling
- Niveau 2: gemiddelde tijdsspanne tot veiligheidsuitschakeling (fabrieksinstelling)
- Niveau 3: korte tijdsspanne tot veiligheidsuitschakeling

**Niveau selecteren:**





Afb. 6.9 Menu-item 9: Veiligheidsuitschakeling

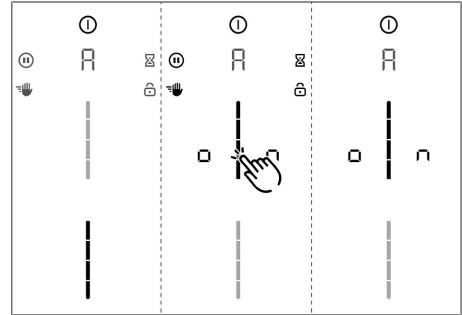
## 6.10 Menu-item A: Super Simple Mode

In Super Simple Mode worden de volgende extra functies en de displays daarvan gedeactiveerd:

- Kookzonetimer
- Timer
- Reinigingsvergrendeling
- Bedieningsvergrendeling
- Warmhoudfunctie
- Pauzefunctie

**Super Simple Mode activeren of deactiveren:**

- ▶ Raak het bovenste deel van de slider  aan om te activeren.
- ▶ Raak het onderste deel van de slider  aan om te deactiveren




Afb. 6.10 Menu-item A: Super Simple Mode

## 6.11 Menu-item 0: Resetten naar fabrieksinstellingen

**i** Met menu-item 0 reset u alle instellingen in het klantmenu naar de fabrieksinstellingen.

**Resetten naar fabrieksinstellingen (Reset)**

- ▶ Houd de slider  ingedrukt.
- Nadat de reset is voltooid, wordt het apparaat uitgeschakeld.

## 7 Reiniging en onderhoud

- ▶ Leef alle veiligheidsinstructies en waarschuwingen na (zie zie "2 Veiligheid").
- ▶ Zorg ervoor dat het kookveld en de kookveldafzuiging volledig uitgeschakeld en afgekoeld zijn voordat u met de reiniging en het onderhoud start, dit om verwondingen te voorkomen.
- ▶ Neem de volgende reinigings- en onderhoudsintervallen in acht:

Componenten	Reinigingsintervallen
Bedieningspaneel	Direct na elke verontreiniging
Kookveld	Na elke verontreiniging onmiddellijk grondig reinigen met een conventioneel reinigingsmiddel
Kookveld-afzuiging	Wekelijks
Instroomproeier en roestvrijstalen vetfilter	<ul style="list-style-type: none"> <li>• Na elke bereiding van vetrijke gerechten; ten minste één keer per week</li> <li>• bij filteronderhoudsindicator F</li> <li>• met de hand of in de vaatwasser (max. 65 °C)</li> <li>• Reinig roestvrijstalen oppervlakken altijd in de slijprichting</li> </ul>
Luchtgeleidings-behuizing	Eén keer in de 6 maanden of bij vervanging van het actieve-koolfilter
Actieve-koolfilter (alleen bij recirculatie)	Bij geurvorming, bij verminderd afzuigvermogen of naar aanleiding van de filteronderhoudsindicator F vervangen

Tab. 7.1 Reinigingsintervallen

- i** Een regelmatige reiniging en een regelmatig onderhoud staan garant voor een lange levensduur en een optimale werking.

### 7.1 Reinigingsmiddel

- ▶ Gebruik geen chemische agressieve, zuur- of looghoudende reinigingsmiddelen (bijv. ovenspray).
- ▶ Let erop dat het reinigingsmiddel in geen geval zand, soda, zuren, logen of chloor bevat.
- ▶ Gebruik nooit stoomreinigers, schuurspunten of schuurmiddelen.

- i** Door agressieve reinigingsmiddelen en schurende kookpotbodems slijt het oppervlak af en ontstaan er donkere vlekken.

### 7.2 Kookveld en kookveldafzuiging onderhouden

- ▶ Houd het apparaat schoon en verwijder elke vorm van vuil direct.
- ▶ Gebruik het kookveld niet als werk- of aflegvlak.
- ▶ Gebruik alleen het juiste kookgerei voor het apparaat.
- ▶ Schuif of trek kookgerei niet over het kookveld.
- ▶ Til kookpotten en -pannen altijd op.

Kleurveranderingen en glansplekken houden geen beschadiging van het kookveld in. De werking van het kookveld en de duurzaamheid van de glaskeramik worden hierdoor niet beïnvloed.

Voorwerpen die niet werden verwijderd en ingebrand zijn, veroorzaken kleurveranderingen op het kookveld. Glansplekken ontstaan door slijtage van de bodem van de kookpot of pan. Dat is vooral het geval wanneer men kookgerei met aluminium bodems of ongeschikte reinigingsmiddelen gebruikt. Deze kunnen slechts met veel moeite worden verwijderd.

### 7.3 Kookveld reinigen

- i** Voor het reinigen van het kookveld heeft u een speciale glaskeramische schraper en geschikte reinigingsmiddelen nodig.

#### Geplande reiniging

- ▶ Gebruik een glaskeramische schraper om alle grove verontreinigingen en etensresten van het kookveld te verwijderen.
- ▶ Breng het reinigingsmiddel op het koude kookveld aan.
- ▶ Wrijf het reinigingsmiddel uit met keukenpapier of met een propere doek.
- ▶ Veeg het kookveld nat af.
- ▶ Wrijf het kookveld droog met een propere doek.

### Ernstige verontreinigingen

- ▶ Ernstige verontreinigingen en vlekken (kalkaanslag, parelmoerachtig glanzende vlekken) dient u met reinigingsmiddelen te verwijderen terwijl het kookveld nog warm is.
- ▶ Week overgekookte voedselresten los met een natte doek.
- ▶ Verwijder vuilresten met een glaskeramische schraper.

### Oppervlakkig reinigen tijdens gebruik

- ▶ Verwijder korrels, kruimels, enz. die tijdens de normale keukenactiviteiten op het kookveld vallen, altijd onmiddellijk om krassen op het oppervlak te vermijden.
- ▶ gebruik een glaskeramische schraper om vastklevende en gesmolten resten van kunststof, aluminiumfolie, suiker of suikerhoudende levensmiddelen onmiddellijk van de warme kookzone te verwijderen, dit om inbranden te vermijden.

- i** Kleine en lichte voorwerpen, zoals reinigingsdoeken van stof of papier, kunnen door de kookveldafzuiging worden aangezogen. Als de kookveldafzuiging is ingeschakeld, moet de instroomsproeier dus geïnstalleerd zijn.

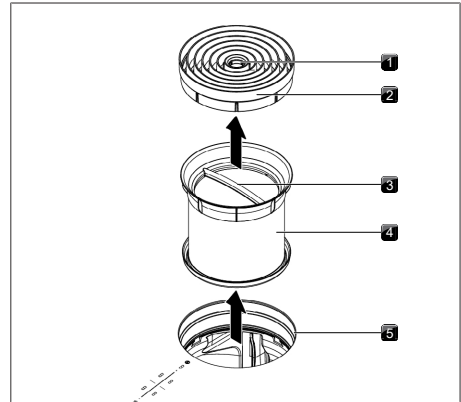
## 7.4 Kookveldafzuiging reinigen

- ▶ Reinig de oppervlakken van het afzuigstelsel met een zachte, vochtige doek, afwasmiddel of een milde ruitenreiniger.
- ▶ Maak ingedroogde verontreinigingen week met een vochtige doek (niet krassen!).

### 7.4.1 Demonteren van de onderdelen

### 7.4.2 Instroomsproeier en roestvrijstalen vetfilter reinigen

- i** Als het roestvrijstalen vetfilter niet meer volledig kan worden gereinigd, moet het worden vervangen (zie "11 Garantie, technische dienst, reserveonderdelen en toebehoren").



Afb. 7.1 Demonteren van de onderdelen

- [1] Grijpopening
- [2] Instroomsproeier
- [3] Handgreep
- [4] Roestvrijstalen vetfilter
- [5] Instroomopening

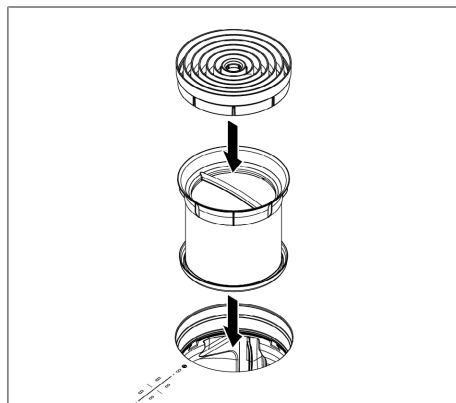
### Handmatige reiniging

- ▶ Gebruik vetoplossende schoonmaakmiddelen.
- ▶ Spoel de componenten af met heet water.
- ▶ Reinig de componenten met een zachte borstel.
- ▶ Spoel de componenten na het reinigen goed af.

### Reiniging in de vaatwasser

- ▶ Verwijder grove voedselresten uit de componenten.
- ▶ Plaats de componenten in de vaatwasser.
- ▶ Er mag geen stilstaand water in de componenten kunnen blijven staan.
- ▶ Gebruik een spoelprogramma van maximaal 65°C om de componenten te reinigen.

- i** Om te voorkomen dat er water in het apparaat terecht komt, raden we aan om de onderdelen na het reinigen goed uit te schudden en eventueel met een doek af te drogen.



Afb. 7.2 Montage van de onderdelen

### 7.4.3 Montage van de onderdelen

#### Roestvrijstalen vetfilter monteren

- ▶ Pak het roestvrijstalen vetfilter vast bij de handgreep.
- ▶ Plaats het roestvrijstalen vetfilter in de instroomopening. Een vergrendeling is niet voorzien en niet nodig.

#### Instroomsproeier monteren

- ▶ Plaats de instroomsproeier in de instroomopening.
- ▶ Zorg dat hij in de juiste positie staat.

### 7.4.4 Vloeistoffen in het apparaat verwijderen

Vloeistoffen die via de instroomopening in het apparaat stromen, worden opgenomen door het roestvrijstalen vetfilter (tot 150 ml) en de luchtgeleidingsbehuizing.

Ga hiervoor als volgt te werk:

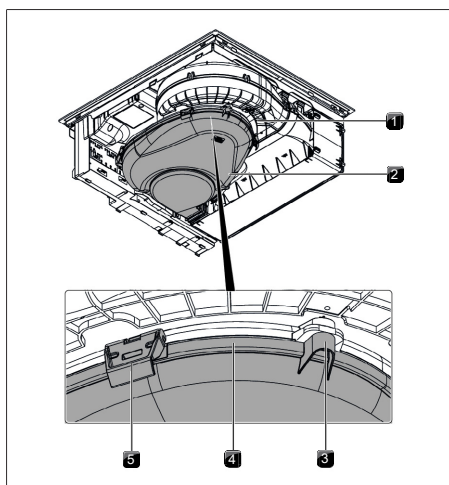
- ▶ Verwijder de instroomsproeier en het roestvrijstalen vetfilter.
- ▶ Maak het roestvrijstalen vetfilter leeg.
- ▶ Controleer of u een accumulatie van vloeistoffen ziet op de bodem van de luchtgeleidingsbehuizing.
- ▶ Is dat het geval, verwijder dan van bovenaf via de instroomopening de vloeistoffen met een spons of een doek van de behuizingsbodem.
- ▶ Reinig de luchtgeleidingsbehuizing.
- ▶ Schakel de kookveldaafzuiging in op minimaal vermogensniveau 5 om het actieve-koolfilter en de kanaaldelen te drogen.
- Na 120 minuten schakelt de kookveldaafzuiging automatisch uit en start de automatische naloop.

## 7.5 Luchtgeleidingsbehuizing reinigen

De luchtgeleidingsbehuizing bevindt zich aan de onderkant van het kookveld in de onderkast. Op het oppervlak van de luchtgeleidingsbehuizing kunnen zich vette bestanddelen en kalkrestanten afzetten. Regelmatig reinigen is dus noodzakelijk.

#### Luchtgeleidingsbehuizing openen

- ▶ Verwijder de instroomsproeier en het roestvrijstalen vetfilter.
- ▶ Verwijder de filtervervangingsklep (zie afbeelding).
- ▶ Houd de behuizingsbodem met één hand vast.
- ▶ Open de 6 vergrendelingen die rondom zijn aangebracht.
- ▶ Verwijder de behuizingsbodem.
- ▶ Reinig de luchtgeleidingsbehuizing en de behuizingsbodem met een mild reinigingsmiddel.



Afb. 7.3 Luchtgeleidingsbehuizing

- [1] Luchtgeleidingsbehuizing
- [2] Behuizingsbodem
- [3] Centreerunit
- [4] Afdichtgroef
- [5] Vergrendeling

#### Luchtgeleidingsbehuizing sluiten

- ▶ Plaats de behuizingsbodem met behulp van de 3 centreerunits, die rondom zijn aangebracht, onder de luchtgeleidingsbehuizing.
- ▶ Druk de behuizingsbodem naar boven in de afdichtgroef.



- ▶ Sluit de 6 vergrendelingen.
- ▶ Controleer of de behuizingsbodem goed zit.
- ▶ Plaats de filtervervangingsklep erin (zie afbeelding).
- ▶ Controleer of de filtervervangingsklep goed zit.
- ▶ Plaats het roestvrijstalen vetfilter en de instroomsproeier.

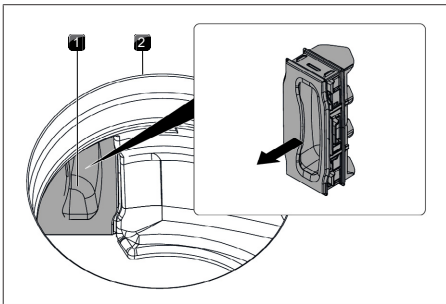
## 7.6 Vervang het actieve-koolfilter.

Bij gebruik van de kookveldafzuiging met recirculatie wordt niet alleen een roestvrijstalen vetfilter, maar ook een actieve-koolfilter geplaatst. Het actieve-koolfilter bindt de geurstoffen die tijdens het koken ontstaan.

- i** U moet het actieve-koolfilter vervangen wanneer op het motordisplay **F** (filteronderhoudsindicator) wordt weergegeven. Actieve-koolfilters zijn verkrijgbaar bij uw vakhandelaar of in de BORA webshop ([www.mybora.com](http://www.mybora.com)).

### Actieve-koolfilter verwijderen

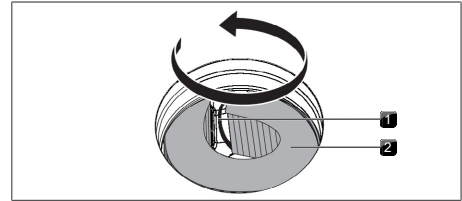
- ▶ Verwijder de instroomsproeier en het roestvrijstalen vetfilter.
- ▶ Trek aan de binnenkant van de instroomopening de filtervervangingsklep uit de opening van de filterbehuizing.



Afb. 7.4 Filtervervangingsklep verwijderen

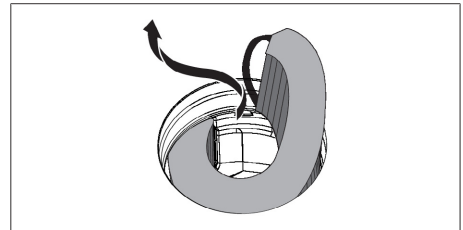
- [1] Filtervervangingsklep
- [2] Instroomopening

- ▶ Pak het actieve-koolfilter bij de handgriep vast en trek het zo ver mogelijk uit de opening van de filterbehuizing.
- ▶ Pak het uiteinde van het actieve-koolfilter vast, trek het omhoog en haal het met een draai tegen de klok in volledig uit de instroomopening.



Afb. 7.5 Actieve-koolfilter uit de filterbehuizing draaien

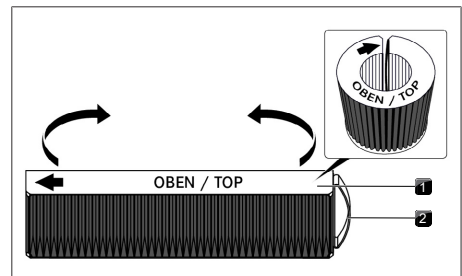
- [1] Handgriep
- [2] Actieve-koolfilter



Afb. 7.6 Actieve-koolfilter verwijderen uit de instroomopening

### Actieve-koolfilter plaatsen

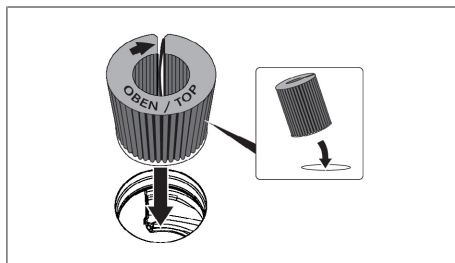
- ▶ Verwijder de verpakking van het actieve-koolfilter.
- ▶ Lijn het actieve-koolfilter correct uit. Gebruik hiertoe de opgedrukte symbolen (pijl links, handgriep rechts).
- ▶ Pak het actieve-koolfilter aan beide uiteinden vast.
- ▶ Buig het actieve-koolfilter in een cilindrische vorm, zodat de twee uiteinden van het filter naar elkaar toe wijzen.



Afb. 7.7 Actieve-koolfilter

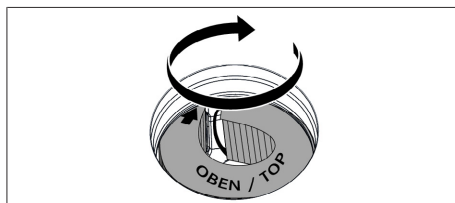
- [1] Actieve-koolfilter
- [2] Handgriep

- ▶ Kantel het actieve-koolfilter licht en plaats het in de instroomopening.



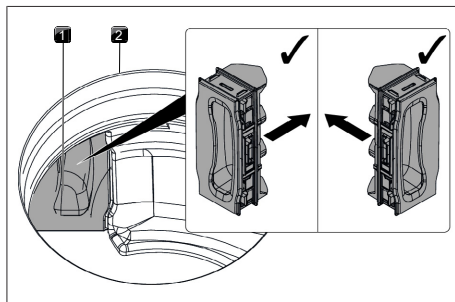
Afb. 7.8 Actieve-koolfilter in afzuigopening plaatsen

- ▶ Steek het linkeruiteinde van het filter in de opening van de filterbehuizing.
- ▶ Duw het actieve-koolfilter zo ver mogelijk in de filterbehuizing (u kunt de lamellen met uw vinger vastpakken en het filter stapsgewijs in de behuizing schuiven).
- Het actieve-koolfilter bevindt zich in de eindpositie wanneer u het filter volledig in de filterbehuizing hebt geschoven.



Afb. 7.9 Actieve-koolfilter in eindpositie plaatsen

- ▶ Binnenin de instroomopening drukt u de filtervervangingsklep zo ver mogelijk in de opening van de filterbehuizing.
- ▶ Controleer of de filtervervangingsklep goed zit.



Afb. 7.10 Filtervervangingsklep plaatsen



- [1] Filtervervangingsklep
- [2] Instroomopening

- ▶ Plaats het roestvrijstalen vetfilter en de instroomsproeier.
- ▶ Reset de filteronderhoudsindicator (zie "6.3 Menu-item 3: Filterstatus weergeven en filteronderhoudsindicator resetten").

## 8 Storingen verhelpen

**i** Storingen en fouten kunt u vaak zelf verhelpen. Zo bespaart u tijd en geld, want u hoeft geen beroep te doen op de klantenservice.

► Leef alle veiligheidsinstructies en waarschuwingen na (zie zie "2 Veiligheid").

Probleem	Oorzaak	Oplossing
Apparaat kan niet worden ingeschakeld	Zekering/zekeringsautomaat defect	Vervang dezekering; Schakel de zekeringsautomaat opnieuw in
	Dezekering/zekeringsautomaat wordt meermaals geactiveerd.	BORA Neem contact op met het serviceteam.
	Stroomvoorziening onderbroken	Laat de stroomvoorziening door een vakman controleren
Geurvorming bij gebruik van een nieuw apparaat	Dit is een normaal verschijnsel bij nieuwe apparaten.	De geuren verdwijnen na enkele bedrijfsuren.
Op een kookzonedisplay staat 	Geen of ongeschikt kookgerei	Gebruik kookgerei van het juiste formaat (zie "beschrijving van het apparaat")
Vergrendeltoets licht op 	Kinderbeveiliging geactiveerd	Kinderbeveiliging deactiveren
Kookzone/kookveld schakelt zichzelf automatisch uit	De maximale gebruiksduur voor een bepaalde kookzone is overschreden	Neem de kookzone weer in gebruik
Powerniveau vroegtijdig afgebroken	De oververhittingsbeveiliging is in werking getreden.	zie "5.7.6 Oververhittingsbeveiliging"
De koelventilator van het kookveld blijft na het uitschakelen draaien.	De koelventilator draait totdat het kookveld afgekoeld is.	Wacht tot de koelventilator automatisch wordt uitgeschakeld.
Het afzuigvermogen van de kookveldafzuiging is verminderd	Vetfilter sterk verontreinigd	Reinig of vervang het vetfilter.
	Actieve-koolfilter sterk verontreinigd (alleen bij recirculatie)	Vervang het actieve-koolfilter.
	Object in luchtgeleidingsbehuizing (bijv. schoonmaakdoek)	Verwijder het voorwerp.
E of E8 wordt weergegeven	Gebruik van een fasescheidende raamcontactschakelaar.	Open het venster.
	Motor defect of er is een kabelverbinding losgekomen	BORA Neem contact op met het serviceteam
E2 wordt weergegeven	De oververhittingsbeveiliging is in werking getreden.	zie "5.7.6 Oververhittingsbeveiliging"
E03 wordt weergegeven	Er bevindt zich een voorwerp op het bedieningspaneel.	Verwijder het voorwerp van het bedieningspaneel.
	Het bedieningspaneel is vuil.	Reinig het bedieningspaneel.
F wordt weergegeven (alleen bij recirculatie)	De levensduur van het actieve-koolfilter is bereikt.	Plaats een nieuw actieve-koolfilter (zie "7.6 Vervang het actieve-koolfilter.>").

Tab. 8.1 Storingen verhelpen

### Niet beschreven storingen en fouten:

- Schakel het apparaat uit.
- Neem contact op met het BORA Service Team (zie zie "11 Garantie, technische dienst, reserveonderdelen en toebehoren") en geef het weergegeven foutnummer en toesteltype op.

## 9 Montage

- Leef alle veiligheidsinstructies en waarschuwingen na (zie zie "2 Veiligheid").

### 9.1 Algemene montage-instructies

- i** De stroomkabel moet door de klant ter beschikking worden gesteld.
- i** Het apparaat mag niet boven koelapparaten, vaatwassers, fornuizen of was- en droogmachines worden gemonteerd.
- i** De legoppervlakken van de werkbladen en wandafsluitlijsten moeten gemaakt zijn van hittebestendig materiaal (tot ca. 100 °C).
- i** Werkbladuitsparingen moeten met de juiste middelen tegen vocht worden beschermd en eventueel van een warmteontkoppeling worden voorzien.
- i** De ingebouwde kookveldafzuiging mag niet met andere kookvelden worden gebruikt.

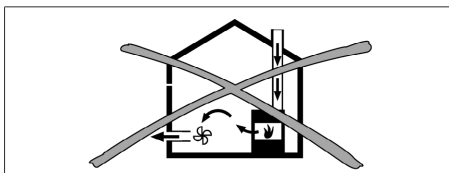
#### Algemene montage-instructies voor kookvelden

- Zorg voor voldoende aanvoer van verse lucht onder het kookveld.
- i** Voor langdurig behoud van de prestaties moet worden gezorgd voor voldoende ventilatie onder de kookvelden.
  - i** Het prestatievermogen van wordt beïnvloed of de kookvelden raken oververhit wanneer de warme lucht onder de kookvelden niet kan ontsnappen.
  - i** Bij oververhitting wordt het vermogen van een kookveld automatisch verlaagd of het apparaat wordt volledig uitgeschakeld.
  - i** Indien er onder het apparaat een inlegbodemp voor kabelbescherming (tussenbodemp) wordt voorzien, mag deze de luchttoevoer niet te veel belemmeren.

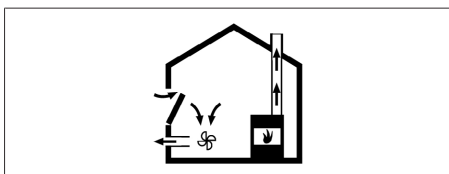
#### 9.1.1 Gelijktijdig gebruik van de kookveldafzuiging in de variant met luchtafvoer en een kamerluchtafhankelijke vuurhaard

Kamerluchtafhankelijke vuurbronnen (bijv. met gas, olie, hout of kolen bediende verwarmingstoestellen, doorstroomverwarmers, warmwaterbereiders) halen verbrandingslucht uit de kamer waar ze zijn opgesteld en leiden de uitlaatgassen door een uitlaatgasinstallatie (bijv. schouw) naar buiten.

Bij gebruik met luchtafvoer onttrekt het afzuigstelsel kamerlucht aan de ruimte waar de installatie is opgesteld en aan de aanpalende ruimten. Zonder voldoende aanvoer van verse lucht ontstaat er een onderdruk. Giftige gassen uit de schouw of het afzuigkanaal worden weer in de woonruimten gezogen.



Afb. 9.1 Montage met luchtafvoer – niet toegestaan



Afb. 9.2 Montage met luchtafvoer – correct

- Wanneer tegelijkertijd een kookveldafzuiging en een vuurbron in bedrijf zijn, moet u ervoor zorgen dat in de opstellingsruimte:
- de onderdruk maximaal 4 Pa bedraagt;
  - er een veiligheidstechnische inrichting wordt gebruikt (bijv. raamcontactschakelaar, onderdrucksensor) die zorgt voor een aanvoer van voldoende verse lucht;
  - de luchtafvoer niet in een schoorsteen wordt geleid die gebruikt wordt voor uitlaatgassen van door gas of andere brandstoffen aangedreven toestellen;

- de installatie door een bevoegd vakman (bijv. schoorsteenveger) wordt gecontroleerd en vrijgegeven.

**i** Als u de kookveldafzuiging uitsluitend gebruikt met recirculatie, kan er zonder extra veiligheidsmaatregelen tegelijkertijd een kamerluchtafhankelijke vuurhaard in de ruimte worden gebruikt.

## 9.2 Leveringsomvang

Leveringsomvang	Aantal
Kookveld met ingebouwde kookveldafzuiging	1
Instroomsproeier	1
Roestvrijstalen vetfilter	1
Gebruikers- en montagehandleiding	1
Afdichtingsband	1
Set vulplaatjes	1
Tas met divers montagemateriaal	1
<b>Extra leveringsomvang PURSU</b>	
Actieve-koolfilter	1
Sjabloon voor achterwanduitsparing	1

Tab. 9.1 Leveringsomvang

### Leveringsomvang controleren

- ▶ Controleer of alle delen geleverd zijn en of ze niet beschadigd zijn.
- ▶ Informeer direct het BORA Service Team, als er onderdelen ontbreken of beschadigd zijn.
- ▶ Monteer in geen geval beschadigde onderdelen.
- ▶ Verwijder de transportverpakking op vakkundige wijze (zie "10 Buitenbedrijfstelling, demontage en verwijdering").

## 9.3 Gereedschap en hulpmiddelen

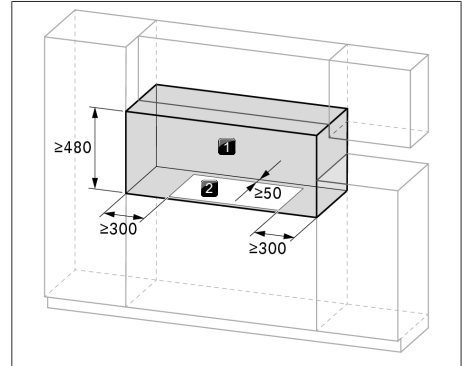
Voor de vakkundige montage van het apparaat heeft u onder andere het volgende gereedschap nodig:

- Decoupeerzaag of handzaag
- Schroevendraaier / Torxsleutel 20
- Zwarte, hittebestendige siliconenkit
- Sjabloon voor de achterwanduitsparing (alleen bij recirculatie, meegeleverd)

## 9.4 Montage-instructies

### 9.4.1 Montageafstanden

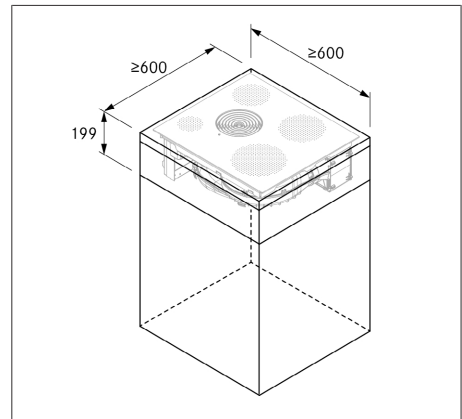
- ▶ Zorg dat u rekening houdt met de benodigde vrije ruimte rond de werkbladuitsparing.



Afb. 9.3 Benodigde vrije ruimte

- [1] Benodigde vrije ruimte
- [2] Werkbladuitsparing

### 9.4.2 Minimale meubelafmetingen S Pure (PURSA, PURSU)

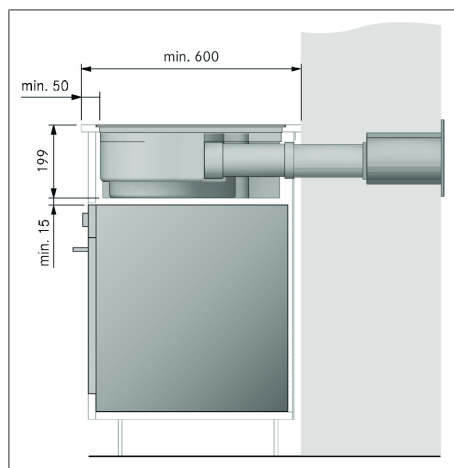


Afb. 9.4 Minimale meubelafmetingen S Pure

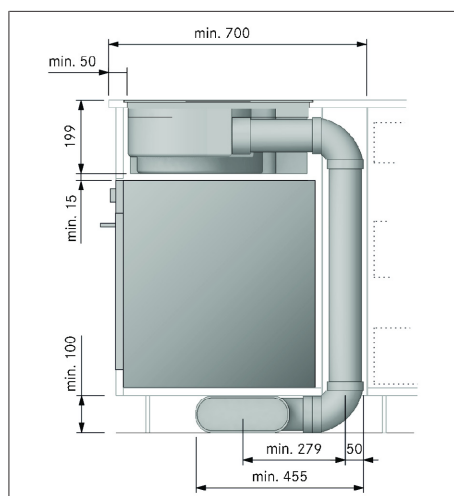
### 9.4.3 Inbouw boven een oven (alleen PURSA)

**i** Kan boven 45 en 60 cm hoge ovens worden ingebouwd. Inbouwen boven een BORA X BO stoomoven is niet toegestaan.

- ▶ Let op: de minimale afstand tussen de oven en de kookplaat bedraagt 15 mm.
- ▶ Houd rekening met de informatie over de werkbladdiepte.



Afb. 9.5 PURSA boven de oven met luchtgeleiding direct naar achteren in een wandkast



Afb. 9.6 PURSA boven de oven met kanaalgeleiding in het plintgedeelte

**i** Een recirculatieoplossing is mogelijk in combinatie met de BORA luchtreinigingsbox flexibel (ULBF) in het plintgedeelte. Let op: terugstroomopening  $\geq 500 \text{ cm}^2$ .

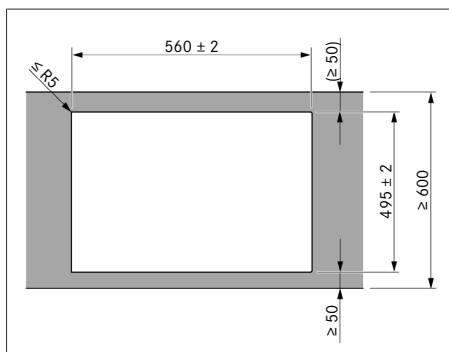
## 9.5 Werkbladuitsparing

**i** De minimale afmetingen van 50 mm van de voorste rand van het werkblad tot de werkbladuitsparing is een aanbeveling van BORA.

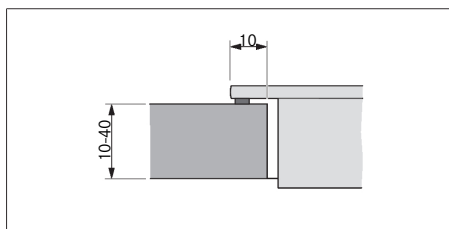
- ▶ Snij de werkbladuitsparing uit volgens de aangegeven afmetingen.
- ▶ Controleer of de snijvlakken van het werkblad vakkundig afgedicht zijn.
- ▶ Neem de instructies van de fabrikant van het werkblad in acht.

### 9.5.1 Maten van de uitsparingen S Pure

#### Opbouwmontage S Pure (PURSA, PURSU)

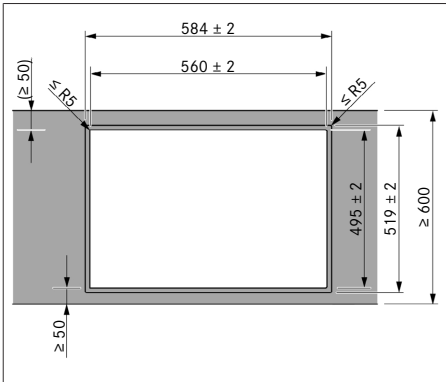


Afb. 9.7 Uitsparingsafmetingen in geval van opbouwmontage

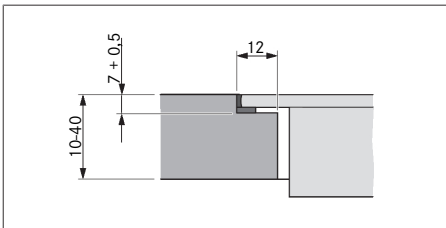


Afb. 9.8 Oplegmaat voor opbouwmontage

## Vlakinbouw S Pure (PURSA, PURSU)



Afb. 9.9 Uitsparingsafmetingen in geval van vlakinbouw



Afb. 9.10 Voegmaat voor vlakinbouw

## 9.6 Montage van het apparaat in de versie met luchtafvoer

- i** Bij het aanleggen van de luchtafvoerleiding moeten de door de overheid opgelegde voorschriften en regionale wetten in acht worden genomen.
- i** Zorg ervoor dat er voldoende verse lucht wordt aangevoerd.
- i** De afgevoerde lucht moet in overeenkomstige luchtafvoerkanalen naar buiten worden geleid.
- i** De minimale diameter van het luchtafvoerkanaal moet  $176 \text{ mm}^2$  bedragen. Dit komt overeen met een ronde buis met een diameter van 150 mm of met het BORA Ecotube kanaalsysteem.

**i** Met de ingebouwde motor zijn standaard tot 6 m luchtafvoerweg met zes  $90^\circ$ -bochtstukken of 8 m luchtafvoerweg met vier  $90^\circ$ -bochtstukken of 10 m luchtafvoerweg met twee  $90^\circ$ -bochtstukken mogelijk.

**i** Niet compatibel met BORA universele motoren.

**i** In het ontwerphandboek van BORA vindt u instructies voor de installatie van de luchtafvoerkanalen.

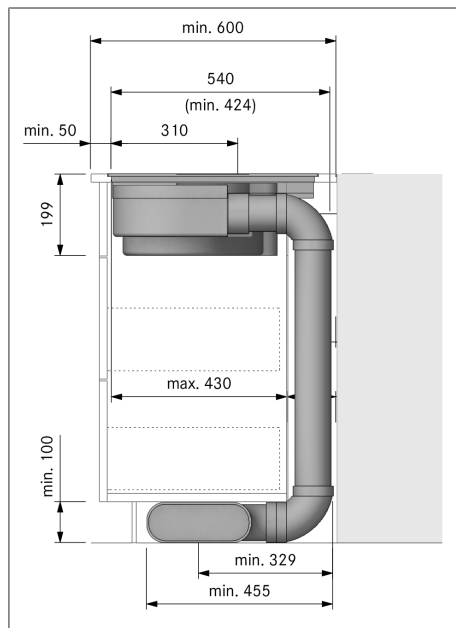
### 9.6.1 Keukenmeubel voor luchtafvoer voorbereiden

- De achterwand van de onderkast moet aangepast worden voor het luchtafvoerkanaal.
- Voor het luchtafvoerkanaal moet een minimale afstand van 120 mm tussen de achterste corpuswand en een aangrenzend meubelstuk of een kamerwand worden aangehouden.
- Een tussenbodem onder het kookveld is niet vereist.

### 9.6.2 Inbouwmaten

#### Meubelachterwand aanpassen

- ▶ Controleer de vereiste inbouwmaten voor het toestel en voor het betreffende kanaalsysteem vooraleer u met de inbouw start.
- ▶ Pas indien nodig de positie van de achterwand aan de vereiste inbouwmaten aan.

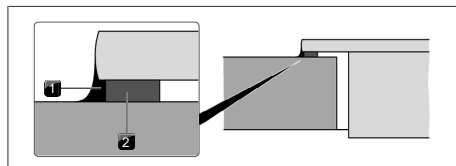


Afb. 9.11 Inbouwmaten bij luchtafvoer, werkblad diepte 600 mm

### 9.6.3 Kookveld voorbereiden

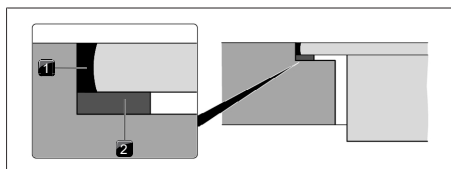
#### Afdichtingsband aanbrengen

- ▶ Kleef bij opbouwmontage de meegeleverde afdichtingsband helemaal rondom op de onderzijde van het kookveld.
- ▶ Kleef bij vlainbouw de afdichtingsband op de legoppervlakken in de werkbladuitsparing, ook als het kookveld met een siliconenkit of een dergelijk middel wordt afgedicht.



Afb. 9.12 Afdichtingsband bij opbouwmontage

- [1] Zwarte, hittebestendige siliconenkit
- [2] Afdichtingsband

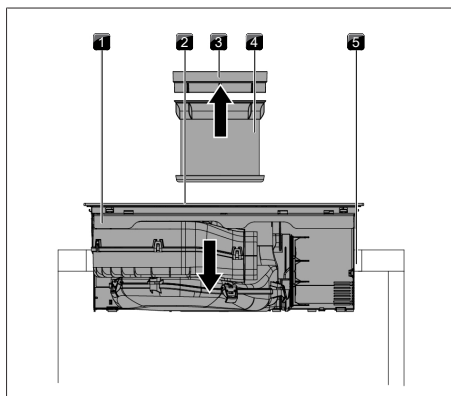


Afb. 9.13 Afdichtingsband bij vlainbouw

- [1] Zwarte, hittebestendige siliconenkit
- [2] Afdichtingsband

### 9.6.4 Kookveld plaatsen

- ▶ Verwijder de instroomsproeier en het roestvrijstalen vetfilter voordat u overgaat tot plaatsing.
- ▶ Gebruik de instroomopening als bevestigingshulp bij het plaatsen.
- ▶ Plaats het kookveld recht in de werkbladuitsparing.
- ▶ Plaats het kookveld centraal in de werkbladuitsparing.
- ▶ Lijn het kookveld zorgvuldig uit.

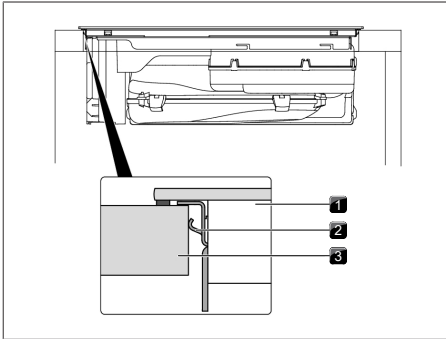


Afb. 9.14 Kookveld plaatsen

- [1] Kookveld
- [2] Instroomopening
- [3] Instroomsproeier
- [4] Roestvrijstalen vetfilter
- [5] Werkbladuitsparing

- ▶ Let er bij het uitlijnen op dat de bevestigingsclips het kookveld in het werkblad houden.





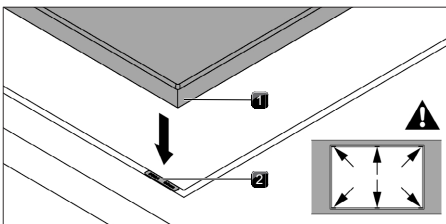
Afb. 9.15 Centrale bevestiging kookveld

- [1] Kookveld
- [2] Bevestigingsclip
- [3] Werkblad

- i** Controleer of de afdichtingsband van het kookveld op het werkblad ligt bij opbouwmontage.
- i** Controleer of de afdichtingsband het kookveld goed omsluit bij vlakbouw.

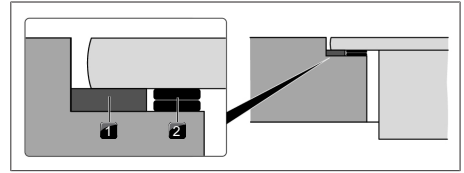
#### Vulplaatjes bij vlakbouw (optioneel)

- De vulplaatjes zijn zelfklevend, zodat ze niet wegglijden bij de montage.
- ▶ Plaats indien nodig ook vulplaatjes.
- ▶ Plaats de vulplaatjes naast de afdichtingsband.



Afb. 9.16 Positionering van de vulplaatjes

- [1] Kookveld
- [2] Vulplaatje

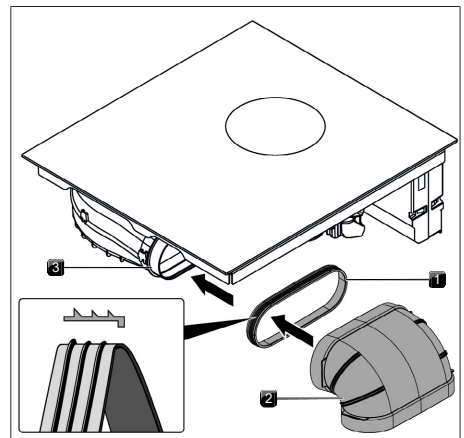


Afb. 9.17 Vulplaatjes

- [1] Tape
- [2] Vulplaatje

### 9.6.5 Apparaat verbinden met kanaalsysteem

- i** Het kanaalsysteem moet zonder spanning en belasting aan het apparaat worden gemonteerd.
- i** Let er bij het aanbrengen van de afdichtingen op dat ze in gecomprimeerde toestand op dat ze in gecomprimeerde toestand luchtdicht met het aansluitingskanaalstuk afsluiten.
- ▶ Gebruik alleen BORA Ecotube kanaaldelen.
- ▶ Gebruik geen flexbuizen of weefselslangen.
- ▶ Bevestig de afdichting op de uitblaasopening van het apparaat. Hiervoor moet de afdichting lichtjes worden uitgerekt.
- ▶ Schuif het aan te koppelen kanaaldeel met de mof op de uitblaasopening met de afdichting.
- ▶ Let erop dat de afdichting niet verschuift.



Afb. 9.18 Aansluiting op het kanaalsysteem

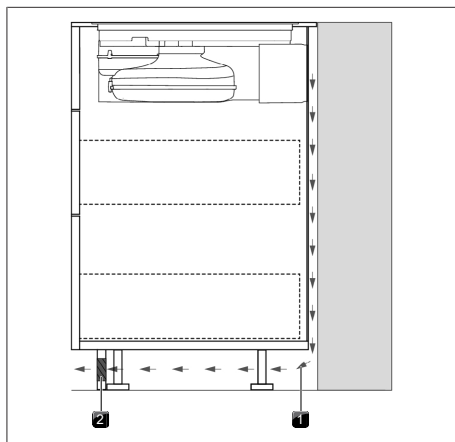
- [1] Afdichting
- [2] Kanaaldeel
- [3] Uitblaasopening

## 9.7 Montage van het apparaat in de versie met recirculatie

### 9.7.1 Terugloop van recirculatielucht uit keukenmeubel

Bij recirculatiesystemen moet er in de keukenmeubels een terugstroomopening worden gemaakt om de gereinigde lucht vanuit het keukenmeubel terug de kamer in te leiden. De terugstroomopening kan worden gemaakt door de plintlijst in te korten. U kunt ook een lamellenplint gebruiken die beantwoordt aan de minimale openingsdiameter.

- ▶ Kort de plintlijst in de hoogte in of breng overeenkomstige openingen in de plint aan.
- ▶ De doorsnede van de terugstroomopening moet een oppervlak van  $\geq 500 \text{ cm}^2$  per kookveldafzuiging hebben.



Afb. 9.19 Terugstroomopening in plintgedeelte

- [1] Terugstromende recirculatielucht
- [2] Terugstroomopening in plintlijst (totale openingsdiameter  $\geq 500 \text{ cm}^2$ )

### 9.7.2 Montagevarianten A en B voor recirculatiesystemen

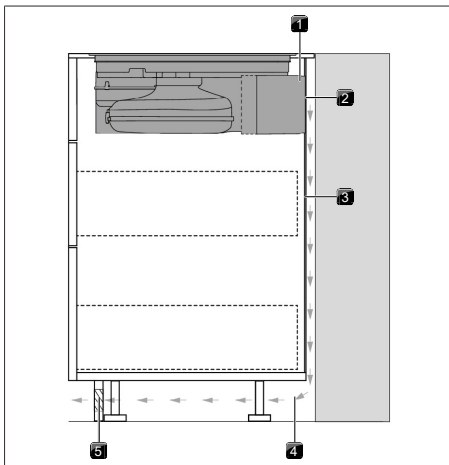
Voor recirculatiesystemen zijn er 2 montagevarianten mogelijk:

#### A: Onderkast met doorlopende achterwand

Doordat de luchtreinigingsbox aangesloten is op de achterwand, wordt de recirculatielucht direct achter de corpusachterwand geleid. De recirculatielucht komt terug de kamer in via de terugstroomopening.

Voor de montage betekent dit:

- Een tussenbodem onder het kookveld is niet vereist.
- Voorzie een uitsparing in de achterwand van het corpus.



Afb. 9.20 Montagevariant met doorlopende achterwand

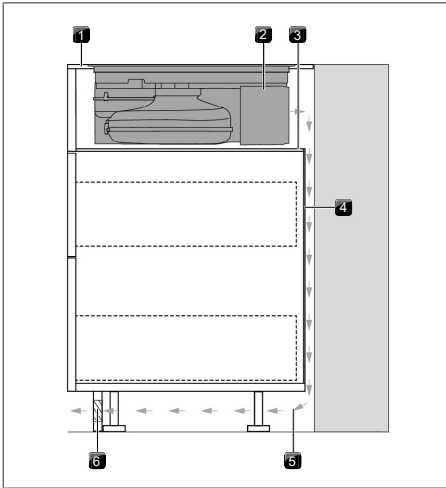
- [1] Luchtreinigingsbox
- [2] Aansluiting op de achterwand
- [3] Doorlopende achterwand corpus
- [4] Terugstromende recirculatielucht
- [5] Terugstroomopening

#### B: Onderkast met tussenbodem onder het kookveld

De recirculatielucht wordt in de vrije ruimte tussen het werkblad en de tussenbodem geblazen (geen aansluiting op de achterwand van de luchtreinigingsbox). De recirculatielucht keert achter de corpusachterwand en door de terugstroomopening terug in de kamer.

Voor de montage betekent dit:

- Een tussenbodem onder het kookveld is vereist.
- Er moet geen uitsparing in de achterwand van het corpus worden voorzien.



Afb. 9.21 Montagevariant met tussenbodem

- [1] Werkblad
- [2] Luchtreinigingsbox
- [3] Tussenbodem
- [4] Achterwand corpus
- [5] Terugstromende recirculatielucht
- [6] Terugstroomopening

### 9.7.3 Keukenmeubels klaarmaken voor montagevariant A

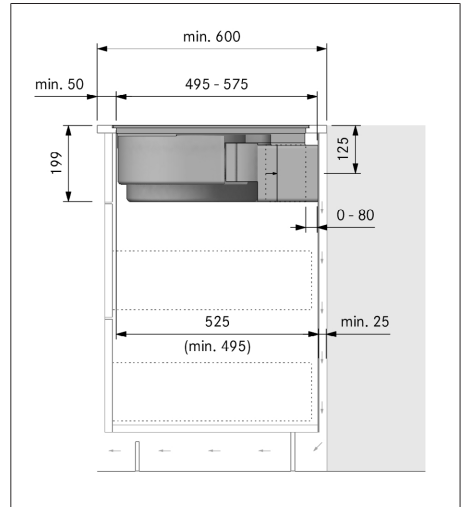
- De onderkast moet een doorlopende achterwand hebben, zodat de terugstromende recirculatielucht niet in het voorste corpusdeel wordt geleid.
- Voorzie een uitsparing in de achterwand.
- Voor de terugstroomopening moet een minimale afstand van 25 mm tussen de achterste corpuswand en een aangrenzend meubelstuk of een kamerwand worden aangehouden.
- Een tussenbodem onder het kookveld is niet vereist.

### 9.7.4 Inbouwmaten montagevariant A

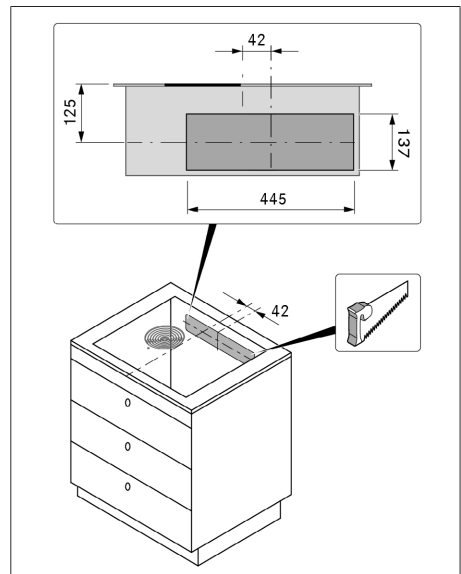
#### Meubelachterwand aanpassen

- ▶ Pas de achterwand aan de vereiste inbouwmaten aan.
- ▶ Verplaats indien nodig de achterwand.

- ▶ Pas indien nodig de hoogte van de achterwand aan, zodat het corpus naar voren toe is afgesloten.



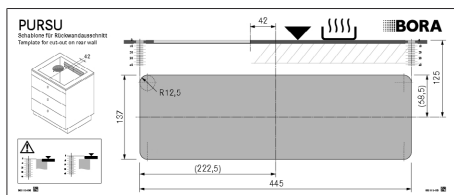
Afb. 9.22 Inbouwmaten bij recirculatie, montagevariant A



Afb. 9.23 Achterwanduitsparing

- ▶ Lijn de sjabloon uit met de meubelachterwand aan de hand van de markeringen en specificaties.
- ▶ Teken de achterwanduitsparing af.
- ▶ Zaag de achterwanduitsparing uit.

- i** Bij de plaatsing van het sjabloon moet rekening worden gehouden met vlinkinbouw en opbouwmontage. 125 mm vanaf bovenkant kookveld tot midden uitsparing.

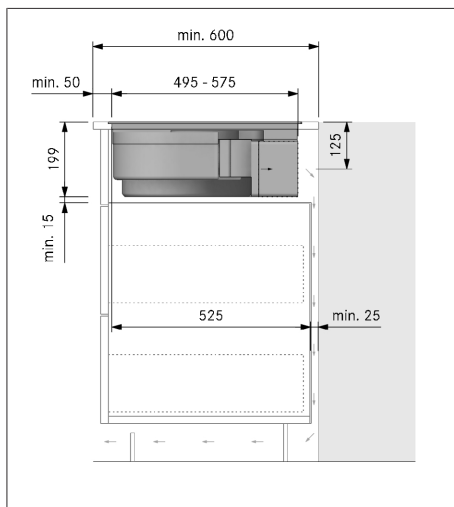


Afb. 9.24 Sjabloon voor achterwanduitsparing

## 9.7.5 Keukenmeubels klaarmaken voor montagevariant B

- Onder het kookveld moet u een tussenbodem plaatsen.
- De achterwand van het corpus moet bovenaan aansluiten op de tussenbodem, zodat de terugstromende recirculatielucht niet in het voorste corpusdeel wordt geleid.
- Voor de terugstroomopening moet een minimale afstand van 25 mm tussen de achterste corpuswand en een aangrenzend meubelstuk of een kamerwand worden aangehouden.

## 9.7.6 Inbouwmaten montagevariant B



Afb. 9.25 Inbouwmaten bij recirculatie - montagevariant B, werkbladdiepte 600 mm

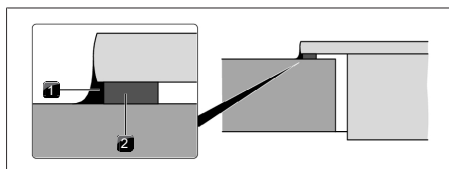
## Meubelachterwand aanpassen

- ▶ Pas de achterwand aan de vereiste inbouwmaten aan.
- ▶ Verplaats indien nodig de achterwand.
- ▶ Pas de hoogte van de achterwand aan de tussenbodem aan, zodat ze goed aansluiten.

## 9.7.7 Kookveld voorbereiden

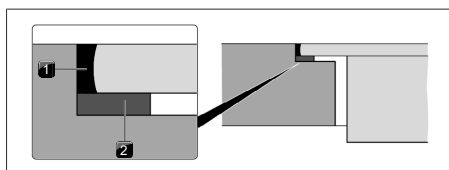
### Afdichtingsband aanbrengen

- ▶ Kleef bij opbouwmontage de meegeleverde afdichtingsband helemaal rondom op de onderzijde van het kookveld.
- ▶ Kleef bij vlinkinbouw de afdichtingsband op de legoppervlakken in de werkbladuitsparing, ook als het kookveld met een siliconenkit of een dergelijk middel wordt afgedicht.



Afb. 9.26 Afdichtingsband bij opbouwmontage

- [1] Zwarte, hittebestendige siliconenkit  
[2] Afdichtingsband



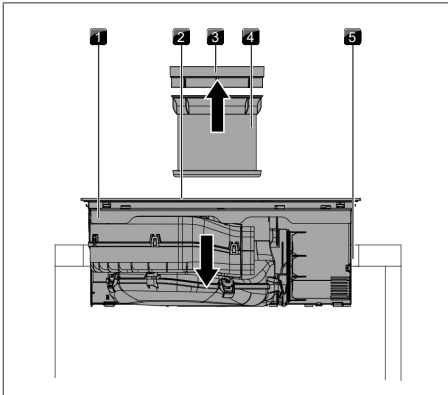
Afb. 9.27 Afdichtingsband bij vlinkinbouw

- [1] Zwarte, hittebestendige siliconenkit  
[2] Afdichtingsband

## 9.7.8 Kookveld plaatsen recirculatie

- ▶ Verwijder de instroomsproeier en het roestvrijstalen vetfilter voordat u overgaat tot plaatsing.
- ▶ Verwijder de beschermfolie van de tape vooraan aan het telescopische kanaal.
- ▶ Gebruik de instroomopening als bevestigingshulp bij het plaatsen.
- ▶ Plaats het kookveld recht in de werkbladuitsparing.

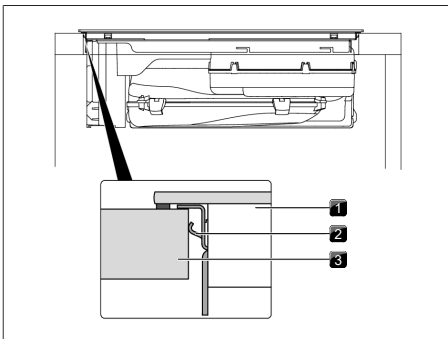
- ▶ Plaats het kookveld centraal in de werkbladuitsparing.
- ▶ Lijn het kookveld zorgvuldig uit.



Afb. 9.28 Kookveld plaatsen

- [1] Kookveld
- [2] Inroomopening
- [3] Inroomsproeier
- [4] Roestvrijstalen vefilter
- [5] Werkbladuitsparing

- ▶ Let er bij het uitlijnen op dat de bevestigingsclips het kookveld in het werkblad houden.



Afb. 9.29 Kookveld bevestigen

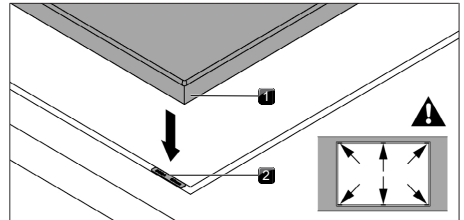
- [1] Kookveld
- [2] Bevestigingsclip
- [3] Werkblad

- i** Controleer of de afdichtingsband van het kookveld op het werkblad ligt bij opbouwmontage.

- i** Controleer of de afdichtingsband het kookveld goed omsluit bij vlakinbouw.

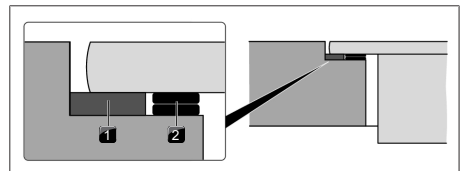
#### Vulplaatjes bij vlakinbouw (optioneel)

- De vulplaatjes zijn zelfklevend, zodat ze niet wegglijden bij de montage.
- ▶ Plaats indien nodig ook vulplaatjes.
- ▶ Plaats de vulplaatjes naast de afdichtingsband.



Afb. 9.30 Vulplaatjes invoegen

- [1] Kookveld
- [2] Vulplaatje

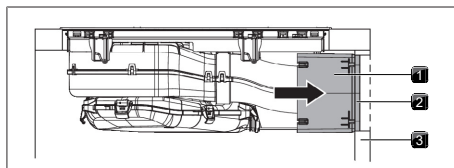


Afb. 9.31 Vulplaatjes

- [1] Tape
- [2] Vulplaatje

### 9.7.9 Aansluiting op de achterwand bij montagevariant A

- ▶ Schuif het telescopische kanaal tot dicht tegen de achterwand van het corpus.
- Met het telescopische kanaal kunt u de afstand tot de meubelachterwand op flexibele manier overbruggen.
- ▶ Controleer of het telescopische kanaal precies en vlak aansluit op de uitsparing in de achterwand van het corpus.
- ▶ Gebruik de tape om het telescopische kanaal aan de achterkant van het corpus te bevestigen.



Afb. 9.32 Aansluiting op de achterwand

- [1] Telescopisch kanaal
- [2] Tape
- [3] Achterwand corpus

## 9.7.10 Actieve-koolfilter plaatsen

- i** zie hoofdstuk Reiniging en onderhoud, "7.6 Actieve-koolfilter vervangen"

## 9.8 Stroom aansluiten

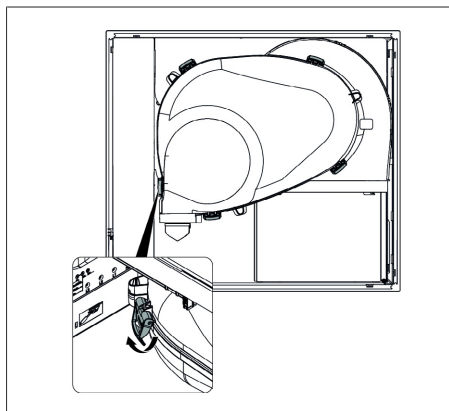
- ▶ Leef alle veiligheidsinstructies en waarschuwingen na (zie zie "2 Veiligheid").

- i** Montage, installatie en inbedrijfstelling mogen alleen worden uitgevoerd met inachtneming van de nationaal geldende wetten, voorschriften en normen. De werkzaamheden moeten worden uitgevoerd door gekwalificeerde vakmensen die bekend zijn met en voldoen aan de aanvullende voorschriften van de plaatselijke energiebedrijven.

- i** Verbindingen via steekcontacten (stekkers) zijn niet toegestaan.

- i** 1-faseaansluiting. Het apparaat voldoet aan de vereisten van IEC 61000-3-12.

- ▶ Open de 5 sluitingen van de zuigkamer.

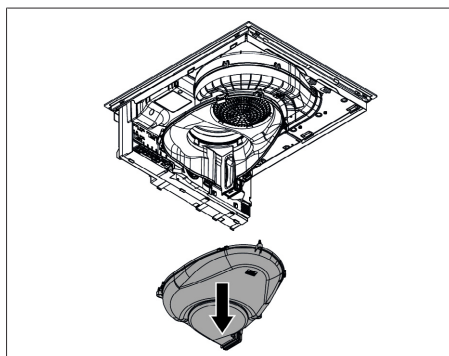


Afb. 9.33 Sluitingen zuigkamer

- ▶ Schakel de hoofdschakelaar /zekeringsautomaat uit vooraleer u het kookveld aansluit.
- ▶ Bescherm de hoofdschakelaar /zekeringsautomaat tegen onbedoeld opnieuw inschakelen.
- ▶ Controleer of het apparaat spanningsvrij is.
- ▶ Sluit het kookveld alleen via een vaste verbinding aan op een netaansluitkabel van het type H 05 VV-F met een overeenkomstige minimale doorsnede.

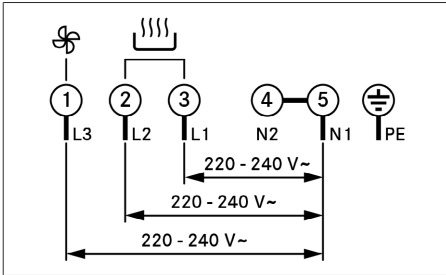
Aansluiting	Zekering	Minimale doorsnede
Driefasen-aansluiting	3 x 16 A	2,5 mm <sup>2</sup>
Tweefasen-aansluiting	2 x 16 A	2,5 mm <sup>2</sup>
Eenfaseaansluiting	1 x 32 A	4 mm <sup>2</sup>

Tab. 9.2 Zekering en minimale doorsnede

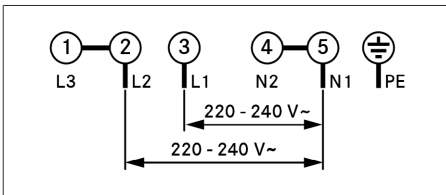


Afb. 9.34 Het onderste deel van de zuigkamer demonteren

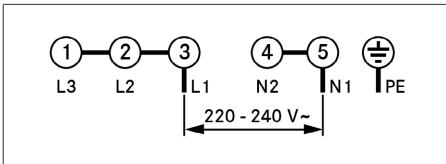
- ▶ Sluit de netaansluitkabel volgens het geldende aansluitschema aan op de stroommetaansluiting van het apparaat (zie afbeeldingen of onderkant apparaat).
- ▶ Voor een 1- of 2-fasige aansluiting verbindt u de betreffende contacten met de aansluitbrug (meegeleverd).
- ▶ Klem de aansluitkabel vast in de daartoe voorziene trekontlastingsklem (meegeleverd).
- ▶ Sluit de netaansluitingsbehuizing met de afdekking voor de netaansluiting (meegeleverd).
- ▶ Leg de netaansluitkabel langs de bevestigingsogen met behulp van de kabelbinders (meegeleverd).
- ▶ Zorg ervoor dat de kabel niet geklemd of beschadigd raakt en niet in contact kan komen met hete kookzones.
- ▶ Controleer de correcte montage.



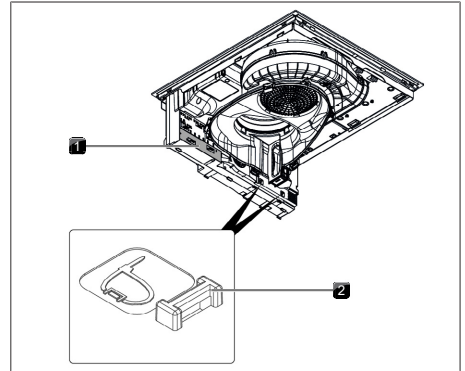
Afb. 9.35 Aansluitschema 3-fasig



Afb. 9.36 Aansluitschema 2-fasig

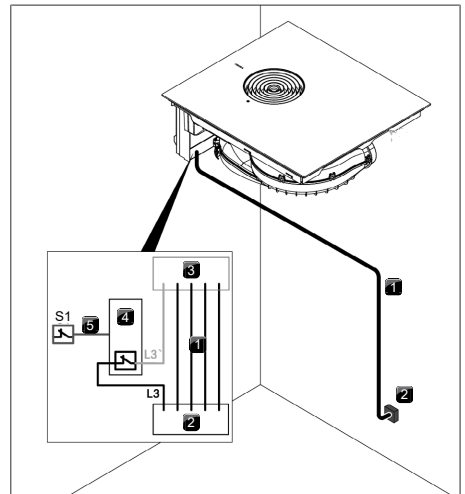


Afb. 9.37 Aansluitschema 1-fasig



Afb. 9.38 Elektrische aansluitingen van het kookveld

- [1] Afdekking voor netaansluiting
- [2] Bevestigingsogen



Afb. 9.39 Aansluitschema met externe schakelcontacten

- [1] Netaansluitkabel kookveld met kookveldafzuiging
- [2] Netaansluiting
- [3] Netaansluiting kookveld met kookveldafzuiging
- [4] Schakelrelais
- [5] Schakelaansluiting S1 en schakelrelais
- [S1] Extern schakelcontact

## 9.9 Eerste gebruik

- i** Bij de eerste ingebruikneming moet u enkele basisinstellingen (basisconfiguratie) uitvoeren via het dealer- en servicemenu.

### 9.9.1 Dealer- en servicemenu


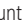


- i** Het dealer- en servicemenu kan tot 2 minuten na activering van het apparaat worden opgeroepen.
- i** Bij het verlaten van het betreffende menu-item neemt het systeem de gewijzigde instellingen over en slaat deze op.
- i** Hieronder vindt u wat meer uitleg over de menubediening en een beschrijving van de belangrijkste menu-items.

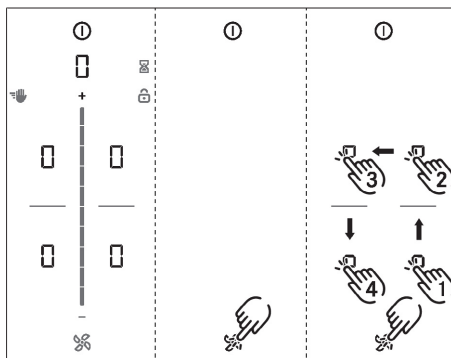
#### Overzicht dealer- en servicemenu

Menu-item/Beschrijving/ Selectiebereik	Fabrieksinstelling
B Afzuigsysteem (luchtafvoer-/recirculatie- systeem)	Recirculatie
C Power- management	3
D Demomodus	Uit

Tab. 9.3 Menuoverzicht

#### Dealer- en servicemenu oproepen


- ▶ Voorzie het apparaat van stroom.
  - Het standaarddisplay wordt weergegeven en het motorsymbool knippert gedurende 2 minuten.
- ▶ Houd de motortoets  ingedrukt.
  - Er worden 4 invoerpunten  weergegeven.
- ▶ Houd de motortoets  ingedrukt en druk achtereenvolgens op de invoerpunten . Volg hierbij de aangegeven volgorde.
  - Menu-item B wordt weergegeven.

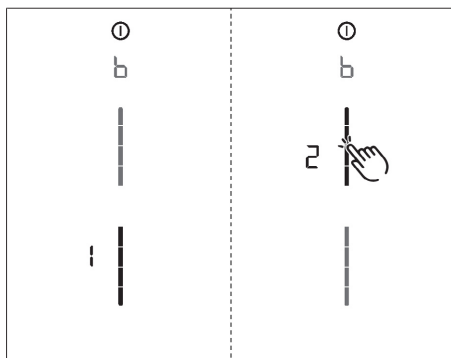


Afb. 9.40 Display dealer- en servicemenu oproepen

### 9.9.2 Menu-item B: het afzuigsysteem configureren

Het afzuigsysteem moet worden geconfigureerd. U kunt kiezen uit twee bedrijfsmodi:

- Bedrijfsmodus 1: Recirculatiesysteem (fabrieksinstelling)
  - Bedrijfsmodus 2: Luchtafvoersysteem
- ▶ Selecteer de juiste bedrijfsmodus (raak het overeenkomstige slidersegment aan).
- ▶ Bevestig en sla de instelling op door naar het volgende menu-item te gaan (druk op het multifunctionele display/display ).



Afb. 9.41 Display menu-item B: Het afzuigsysteem configureren




### 9.9.3 Menu-item C: Powermanagement

Het totale vermogen van het toestel kan gereduceerd worden indien het vereiste elektrische vermogen op de installatie niet aanwezig is.

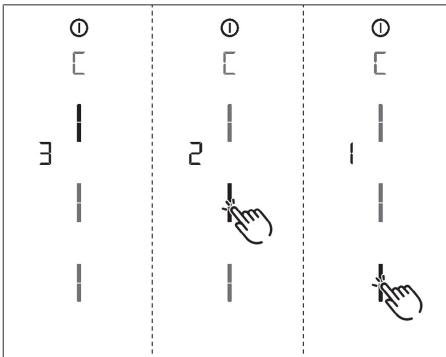
U kunt kiezen uit drie bedrijfsmodi:

Power-management	Aansluiting	Vermogensopname maximaal	Zekering
C3	3-fasig	7250 W	3 x 16 A
C3	2-fasig	7250 W	2 x 16 A
C3	1-fasig	7250 W	1 x 32 A
C2	1-fasig	4400 W	1 x 20 A
C1	1-fasig	3600 W	1 x 16 A

Tab. 9.4 Powermanagement

- ▶ Selecteer de juiste bedrijfsmodus (raak het overeenkomstige slidersegment aan).
- ▶ Bevestig en sla de instelling op door naar het volgende menu-item te gaan (druk op het multifunctionele display/display .


**i** Het toestel stelt automatisch de vermogenbeperkingen van de kookzones in en deze worden afgestemd op het ingestelde totale vermogen.



Afb. 9.42 Display menu-item C: Powermanagement

### 9.9.4 Menu-item D: Demomodus

Het apparaat kan in de demomodus worden gezet. Alle bedieningsfuncties zijn hier aanwezig, maar de verwarmingsfunctie van de kookvelden is gedeactiveerd.

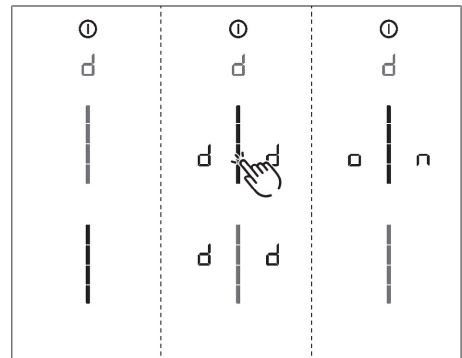
- ▶ Raak het bovenste deel van de slider aan.
- Het symbool voor de demomodus  wordt gedurende één seconde op alle kookzones weergegeven.
-  wordt weergegeven.
- ▶ Bevestig en sla de instelling op door naar het volgende menu-item te gaan (druk op het multifunctionele display/display .

#### Dealer- en servicemenu afsluiten

Als u alle menu-items van de basisconfiguratie heeft doorlopen:

- ▶ Houd het multifunctionele display ingedrukt.
- ▶ Het standaarddisplay wordt weergegeven.

**i** In de demomodus is de panherkenning gedeactiveerd.



Afb. 9.43 Display menu-item D: Demomodus

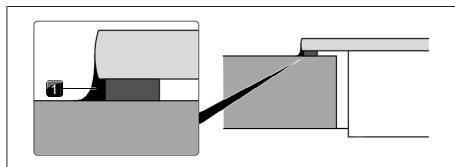
### 9.9.5 Functiecontrole

- ▶ Onderwerp alle apparaten aan een grondige functiecontrole
- ▶ Raadpleeg bij foutmeldingen het hoofdstuk 'Storingen verhelpen'.

## 9.10 Toestel opvoegen

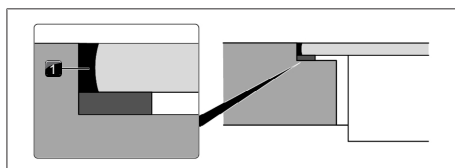
- ▶ Voeg na alle montagewerken het toestel op met zwarte, hittebestendige siliconenkit.

- ▶ Let erop dat er geen siliconenkit onder het apparaat terecht komt.



Afb. 9.44 Siliconenkit bij opbouwmontage

- [1] Zwarte, hittebestendige siliconenkit



Afb. 9.45 Siliconenkit bij vlakinbouw

- [1] Zwarte, hittebestendige siliconenkit

## 9.11 Overdracht aan de gebruiker

### Als de montage voltooid is:

- ▶ Leg de basisfuncties uit aan de gebruiker.
- ▶ Breng de gebruiker op de hoogte van alle veiligheidsrelevante aspecten rond bediening en onderhoud.
- ▶ Geef de toebehoren en de bedienings- en montagehandleiding aan de gebruiker en vraag hem deze goed te bewaren.

## 10 Buitenbedrijfstelling, demontage en verwijdering

- ▶ Leef alle veiligheidsinstructies en waarschuwingen na (zie zie "2 Veiligheid").
- ▶ Neem de meegeleverde handleidingen van de fabrikant in acht.

### 10.1 Buitenbedrijfstelling

Onder buitenbedrijfstelling wordt de definitieve buitenbedrijfstelling en ontmanteling verstaan. Na de buitenbedrijfstelling kan het apparaat eventueel in een ander meubel worden geplaatst, particulier worden doorverkocht of worden verwijderd.

- i** Het loskoppelen en verbreken van de stroomaansluiting mag alleen worden uitgevoerd door een erkend vakman.
- ▶ Om het apparaat buiten bedrijf te stellen, schakelt u het helemaal uit (zie de bedieningshandleiding)
- ▶ Koppel het toestel los van de stroomvoorziening.

### 10.2 Demontage

Als het apparaat moet worden verwijderd, dan moet het bereikbaar zijn voor demontage en zijn losgekoppeld van de stroomvoorziening.

- ▶ Verwijder de siliconen voegen.
- ▶ Koppel het apparaat los van het afzuigkanaal.
- ▶ Trek het apparaat naar boven uit het werkblad.
- ▶ Verwijder overige accessoires.
- ▶ Verwijder het oude apparaat en de vervuilde accessoires zoals beschreven in het hoofdstuk 'Milieuvriendelijke verwijdering'.

### 10.3 Milieuvriendelijke verwijdering

#### 10.3.1 Verwijdering van de transportverpakking

- i** De verpakking beschermt het apparaat tegen transportschade. De verpakkingsmaterialen zijn milieuvriendelijk en geheel recycleerbaar, en zijn daarop speciaal geselecteerd.

Als we de verpakking terugbrengen in de materiaalkringloop besparen we grondstoffen en ontstaat er minder afval. Uw vakhandelaar neemt de verpakking weer in.

- ▶ Geef de verpakking aan uw vakhandelaar of
- ▶ Verwijder de verpakking op de juiste wijze in overeenstemming met de regionale voorschriften.

#### 10.3.2 Wegwerpen van accessoires

Gooi (on)gebruikte accessoires (actieve-koolfilters, ...) op de juiste manier weg, in overeenstemming met lokale of regionale voorschriften.

#### 10.3.3 Verwijdering van het oude apparaat



Elektrische apparaten waarop dit symbool staat, mogen na verwijdering niet bij het huisvuil terechtkomen. Ze moeten worden ingeleverd bij een inzamelpunt voor afgedankte elektrische of elektronische apparatuur. U kunt hierover informatie opvragen bij de gemeentelijke reiniging.

Afgedankte elektrische en elektronische apparaten bevatten vaak nog waardevolle materialen. Ze bevatten echter ook schadelijke stoffen die noodzakelijk waren voor de werking en de veiligheid. In het restafval of bij een onjuiste behandeling kunnen deze stoffen schadelijk zijn voor de gezondheid en het milieu.

- ▶ Zorg dat uw oude apparaat niet zomaar bij het huisvuil terechtkomt.
- ▶ Breng het apparaat naar een inzamelpunt voor de recycling van elektrische en elektronische onderdelen en andere materialen.

# 11 Garantie, technische dienst, reserveonderdelen en toebehoren

► Leef alle veiligheidsinstructies en waarschuwingen na (zie zie "2 Veiligheid").

## 11.1 Fabrieksgarantie van BORA

BORA biedt de consument een fabrieksgarantie van 2 jaar op zijn producten. Deze garantie komt bovenop de wettelijke garantieaanspraken die de consument tegenover de verkoper van onze producten heeft.

De fabrieksgarantie geldt voor de hier genoemde BORA producten die door geautoriseerde BORA dealers of door BORA getrainde verkopers worden gekocht en geïnstalleerd binnen de Europese Unie (overzeese gebieden uitgezonderd), Zwitserland, Liechtenstein, Oekraïne, Rusland, Noorwegen, Servië, Israël, het VK, IJsland, India, Australië en Nieuw-Zeeland, met uitzondering van BORA producten die zijn aangeduid als universele of accessoire-artikelen:

- Kookvelden
- Kookveldafzuigsystemen
- Motor

Met de overdracht van het BORA product aan de eindklant gaat de fabrieksgarantie in. Deze garantie geldt gedurende 2 jaar. Als u zich registreert op [www.mybora.com](http://www.mybora.com) kunt u de fabrieksgarantie met 3 jaar verlengen.

De garantie van de fabrikant is onderworpen aan de voorwaarde dat een professionele installatie (in overeenstemming met het huidige BORA ontwerpboek en de bedieningshandleiding) van BORA de producten door een goedgekeurde BORA dealer plaatsvindt. De consument moet zich tijdens het gebruik aan de richtlijnen en instructies in de bedieningshandleiding houden.

Bij een claim onder de fabrieksgarantie moet het defect rechtstreeks aan BORA worden gemeld en de aankoopfactuur moet worden getoond. Als alternatief kan een bewijs van aankoop worden aangeleverd als de klant zich heeft geregistreerd op [www.mybora.com](http://www.mybora.com). BORA garandeert dat alle BORA producten vrij zijn van materiaal- en productiefouten. De fout moet al bestaan op het moment van overdracht van het product aan de eindklant. De looptijd van de garantie wordt niet onderbroken en begint niet opnieuw te lopen als een beroep wordt gedaan op de garantie.

BORA zal defecten aan BORA producten naar eigen inzicht herstellen of vervangen. Alle kosten voor het verhelpen van gebreken, die onder de fabrieksgarantie vallen, zijn voor rekening van BORA.

De volgende zaken zijn uitdrukkelijk niet gedekt door de fabrieksgarantie van BORA :

- BORA producten die niet bij een erkend BORA dealer of een door BORA opgeleide verkoper zijn gekocht
- Schade die voortvloeit uit het niet naleven van de bedieningshandleiding (dit omvat ook de reiniging en het onderhoud van het product). Hierbij is er sprake van een verkeerd gebruik;
- Schade veroorzaakt door normale slijtage, bijv. slijtagesporen op het kookveld;
- Schade veroorzaakt door externe invloeden (bijv. transportschade, binnendringen van condenswater, schade door natuurlijke evenementen zoals blikseminslagen)
- Schade veroorzaakt door reparaties of pogingen daartoe die niet zijn uitgevoerd door BORA of door personen die door BORA zijn geautoriseerd
- Schade aan de glaskeramik;
- Schade veroorzaakt door schommelingen in de elektrische spanning;
- Gevolgschade of schadevorderingen die het defect overschrijden;
- Schade aan de kunststofonderdelen.

Wettelijke rechten, in het bijzonder de wettelijke garantieaanspraken of productaansprakelijkheid, worden niet beperkt door deze garantie en hier kan kosteloos aanspraak op worden gemaakt. Als een defect niet gedekt is door de fabrieksgarantie, kan op de technische service van BORA een beroep worden gedaan.

De daaruit voortvloeiende kosten komen niet voor rekening van BORA .

Het Duitse recht is van toepassing op deze garantievoorwaarden.

U kunt ons als volgt bereiken:

BORA Vertriebs GmbH & Co KG, Innstraße 1, 6342 Niederndorf, Oostenrijk

- Telefonisch: +800 7890 0987  
Maandag tot donderdag van 8.00 tot 18.00 en vrijdag van 8.00 tot 17.00.
- E-mail: [info@bora.com](mailto:info@bora.com)

### 11.1.1 Garantieverlenging

Als u zich registreert op [bora.com/registration](http://bora.com/registration) kunt u de garantie verlengen.

## 11.2 Service

### BORA service:

zie achterzijde van de bedienings- en montagehandleiding.



- ▶ Neem bij storingen die u zelf niet kunt verhelpen, contact op met uw BORA handelaar of met het BORA Service Team.

Het BORA Service Team heeft de typeaanduiding en het fabricagenummer van uw apparaat (FD-nummer) nodig. U vindt beide gegevens terug op het typeplaatje op het garantieformulier alsook op de onderkant van het apparaat.

### 11.3 Reserveonderdelen

- ▶ Gebruik bij reparaties alleen originele onderdelen.
- ▶ Herstellingen mogen enkel door het BORA serviceteam worden uitgevoerd.

**i** U kunt reserveonderdelen verkrijgen bij uw BORA handelaar en op de online servicepagina van BORA via [www.bora.com/service](http://www.bora.com/service) of via het opgegeven servicenummer.

### 11.4 Accessoires

- Roestvrijstalen vetfilter PUEF
- Instroomsproeier zwart PUED
- Instroomsproeier greige PUEDG
- Instroomsproeier rood PUEDR
- Instroomsproeier jadegroen PUEDJ
- Instroomsproeier oranje PUEDO
- Instroomsproeier blauw PUEDB
- Instroomsproeier lichtgrijs PUEDL
- Instroomsproeier zonnegeel PUEDS
- Zijlijst USL515
- Zijlijst All Black USL515AB
- Glaskeramische schraper UGS

### Speciale accessoires PURSA:

- Raamcontactschakelaar UFKS
- Luchtreinigingsbox PULB (voor ombouw van luchtafvoer naar recirculatie)

### Speciale accessoires PURSU:

- Actieve-koolfilter PUAKF

## 12 Energiegegevensbladen

### 12.1 Productinformatieblad PURSA - kookveldafzuiging

Productinformatie in overeenstemming met Gedelegeerde Verordening (EU) 2014/65, en Verordening (EU) 2014/66.

Fabrikant	BORA		
Identificatie model	PURSA		
	Symbol	Waarde	Eenheid
<b>Energieverbruik</b>			
Jaarlijks energieverbruik	$AEC_{hood}$	32,4	kWh/a
Energie-efficiëntieklasse	-	A+	-
Energie-efficiëntie-index	$EEl_{hood}$	42,5	-
<b>Transportvolumes</b>			
Hydrodynamische efficiëntie	$FDE_{hood}$	33,0	-
Klasse hydrodynamische efficiëntie	-	A	-
Luchtstroom bij minimale snelheid bij normaal bedrijf	-	172	m <sup>3</sup> /h
Luchtstroom bij maximale snelheid bij normaal bedrijf	-	543	m <sup>3</sup> /h
Luchtstroom bij bedrijf op de stand Intensief of Snel (powerniveau)	-	608	m <sup>3</sup> /h
Maximale luchtstroom	$Q_{max}$	623,7	m <sup>3</sup> /h
Gemeten luchtdebiet op het beste-efficiëntiepunt	$Q_{BEP}$	292,4	m <sup>3</sup> /h
Gemeten luchtdruk op het beste-efficiëntiepunt	$P_{BEP}$	451	Pa
Gemeten elektrisch opgenomen vermogen op het beste-efficiëntiepunt	$W_{BEP}$	111,0	W
Tijdverlengingsfactor	f	0,8	-
<b>Verlichting</b>			
Verlichtingsefficiëntie	$LE_{hood}$	*	lx/W
Klasse verlichtingsefficiëntie	-	*	-
Nominale opgenomen vermogen van het verlichtingssysteem	$W_L$	*	W
Gemiddelde verlichting van het verlichtingssysteem op het kookoppervlak	$E_{middle}$	*	lx
<b>Vetfiltering</b>			
Vetfilteringsefficiëntie	$GFE_{hood}$	95,2	%
Klasse vetfilteringsefficiëntie	-	A	-
<b>Geluidsemissie via de lucht</b>			
Geluidsniveau bij de minimale beschikbare snelheid in normaal bedrijf	$L_{WA}$	39	dB re 1 pW

Fabrikant		BORA	
Identificatie model		PURSA	
Geluidsniveau bij de maximale beschikbare snelheid in normaal bedrijf	$L_{WA}$	66	dB re 1 pW
Geluidsniveau in bedrijf op de stand Intensief of Snel (powerniveau)	$L_{WA}$	68	dB re 1 pW
Geluidsdruk niveau bij de minimale beschikbare snelheid in normaal bedrijf**	$L_{pA}$	26	dB re 20 $\mu$ Pa
Geluidsdruk niveau bij de maximale beschikbare snelheid in normaal bedrijf**	$L_{pA}$	53	dB re 20 $\mu$ Pa
Geluidsdruk niveau in bedrijf op de stand Intensief of Snel (powerniveau)**	$L_{pA}$	55	dB re 20 $\mu$ Pa
Stroomverbruik			
Vermogenopname bij uitgeschakeld apparaat	$P_o$	0,14	W
Electriciteitsverbruik in de stand-by-stand	$P_s$	*	W

Tab. 12.1 Energielabel

\* Niet van toepassing op dit product.

\*\* Vrijwillige indicatie

## 12.2 Productinformatieblad S Pure - kookveld

Productinformatie conform verordening (EU) nr. 66/2014.

Fabrikant		BORA		
Identificatie model		PURSA / PURSU		
Type kookplaat		Glaskeramisch kookveld		
Aantal kookzones		4		
Verwarmingstechniek		Inductiekookzones		
		Symbol	Waarde	Eenheid
Formaat van bruikbaar oppervlak				
Kookzone vooraan links	$\emptyset$	-	cm	
Kookzone vooraan rechts	$\emptyset$	21,0	cm	
Kookzone achteraan links	$\emptyset$	14,0	cm	
Kookzone achteraan rechts	$\emptyset$	17,5	cm	
Energieverbruik				
Kookzone vooraan links	EC <sub>electric cooking</sub>	niet van toepassing	Wh/kg	
Kookzone vooraan rechts	EC <sub>electric cooking</sub>	189,3	Wh/kg	
Kookzone achteraan links	EC <sub>electric cooking</sub>	194,2	Wh/kg	
Kookzone achteraan rechts	EC <sub>electric cooking</sub>	182,5	Wh/kg	
Energieverbruik van de kookplaat	EC <sub>electric hob</sub>	188,7	Wh/kg	

Tab. 12.2 Energiegegevensblad S Pure

**DA** Betjenings- og monteringsanvisning: Original Oversættelse**Producent:** BORA Vertriebs GmbH & Co KG

Videregivelse såvel som mangfoldiggørelse, udnyttelse og formidling af indholdet er forbudt, medmindre der er givet udtrykkelig tilladelse hertil.

Vi har ved udarbejdelsen af denne betjenings- og monteringsvejledning gjort os meget umage. Alligevel kan det forekomme, at efterfølgende tekniske ændringer endnu ikke er implementerede eller at det respektive indhold ikke er tilpasset. Vi beklager meget, hvis dette skulle forekomme. Det er muligt at bestille den seneste version hos BORAs serviceteam. Med forbehold for trykfejl og andre fejl.

© BORA Vertriebs GmbH &amp; Co KG

Alle rettigheder forbeholdes.

**FI** Käyttö- ja asennusohje: Alkuperäinen Käännös**Valmistaja:** BORA Vertriebs GmbH & Co KG

Tämän asiakirjan luovuttaminen edelleen ja kopioiminen sekä sisällön hyödyntäminen ja ilmoittaminen on kielletty ilman nimenomaista lupaa.

Nämä käyttö- ja asennusohjeet on laadittu erittäin huolellisesti. Siitä huolimatta myöhempiä teknisiä muutoksia ei mahdollisesti ole ehditty vielä lisätä tai vastaavaa sisältöä päivittää. Pahoittelemme, jos näin on tapahtunut. Voit tilata päivitetyn version BORA-huoltotiimiltä. Oikeus painovirheisiin ja erehdyksiin pidätetään.

© BORA Vertriebs GmbH &amp; Co KG

Kaikki oikeudet pidätetään.

**NL** Gebruikers- en montagehandleiding: Origineel Vertaling**Fabrikant:** BORA Vertriebs GmbH & Co KG

Behoudens uitdrukkelijke goedkeuring is het niet toegestaan om dit document te verspreiden of te vermenigvuldigen of de inhoud ervan te gebruiken of te communiceren.

Deze bedienings- en montagehandleiding werd met de grootste zorgvuldigheid opgesteld. Desalniettemin kan het gebeuren dat latere technische wijzigingen nog niet werden toegevoegd of dat de overeenstemmende inhoud nog niet werd aangepast. Onze excuses voor dit ongemak. U kunt via het serviceteam van BORA een bijgewerkte versie opvragen. Onder voorbehoud van drukfouten en vergissingen.

© BORA Vertriebs GmbH &amp; Co KG

Alle rechten voorbehouden.

**NO** Bruks- og monteringsanvisning: Original Oversettelse**Produsent:** BORA Vertriebs GmbH & Co KG

Videre distribusjon eller kopiering av dette dokumentet samt bruk og deling av innholdet er ikke tillatt uten uttrykkelig tillatelse.

Denne bruks- og monteringsanvisningen er utviklet med største nøyaktighet. Likevel kan det være at tekniske endringer som ble gjort i etterkant, ennå ikke er lagt til, eller at slikt innhold ennå ikke er blitt endret. Vi ber om forståelse for dette. Ta kontakt med BORA service team for å få en oppdatert versjon. Med forbehold om trykkfeil og andre feil.

© BORA Vertriebs GmbH &amp; Co KG

Med enerett.

**SV** Bruks- och monteringsanvisning: Original Översättning**Tillverkare:** BORA Vertriebs GmbH & Co KG

Överlåtande samt kopiering av dessa underlag, utnyttjande och delgivande av innehållet är inte tillåtet, såvida inte detta uttryckligen medgivits.

Denna bruks- och monteringsanvisning har tagits fram med största noggrannhet. Trots detta kan det hända att tekniska ändringar som gjorts i efterhand ännu inte har aktualiserats eller anpassats. Vi hoppas på förståelse för detta. En aktualiserad version kan erhållas från BORA serviceteam. Tryckfel och misstag förbehålles.

© BORA Vertriebs GmbH &amp; Co KG

Alla rättigheter förbehållna.





003285-10003



**BORA Lüftungstechnik GmbH**

Rosenheimer Str. 33  
83064 Raubling  
Deutschland  
T +49 (0) 8035 / 9840-0  
F +49 (0) 8035 / 9840-300  
support@bora.com  
bora.com



**BORA Vertriebs GmbH & Co KG**

Innstraße 1  
6342 Niederndorf  
Österreich  
T +43 (0) 5373 / 62250-0  
F +43 (0) 5373 / 62250-90  
support@bora.com  
bora.com



**BORA Holding GmbH**

Innstraße 1  
6342 Niederndorf  
Austria  
T +43 (0) 5373 / 62250-0  
F +43 (0) 5373 / 62250-90  
support@bora.com  
bora.com



**BORA APAC Pty Ltd**

100 Victoria Road  
Drummoyne NSW 2047  
Australia  
T +61 2 9719 2350  
F +61 2 8076 3514  
info@boraapac.com.au  
bora-australia.com.au



003285-10003-02